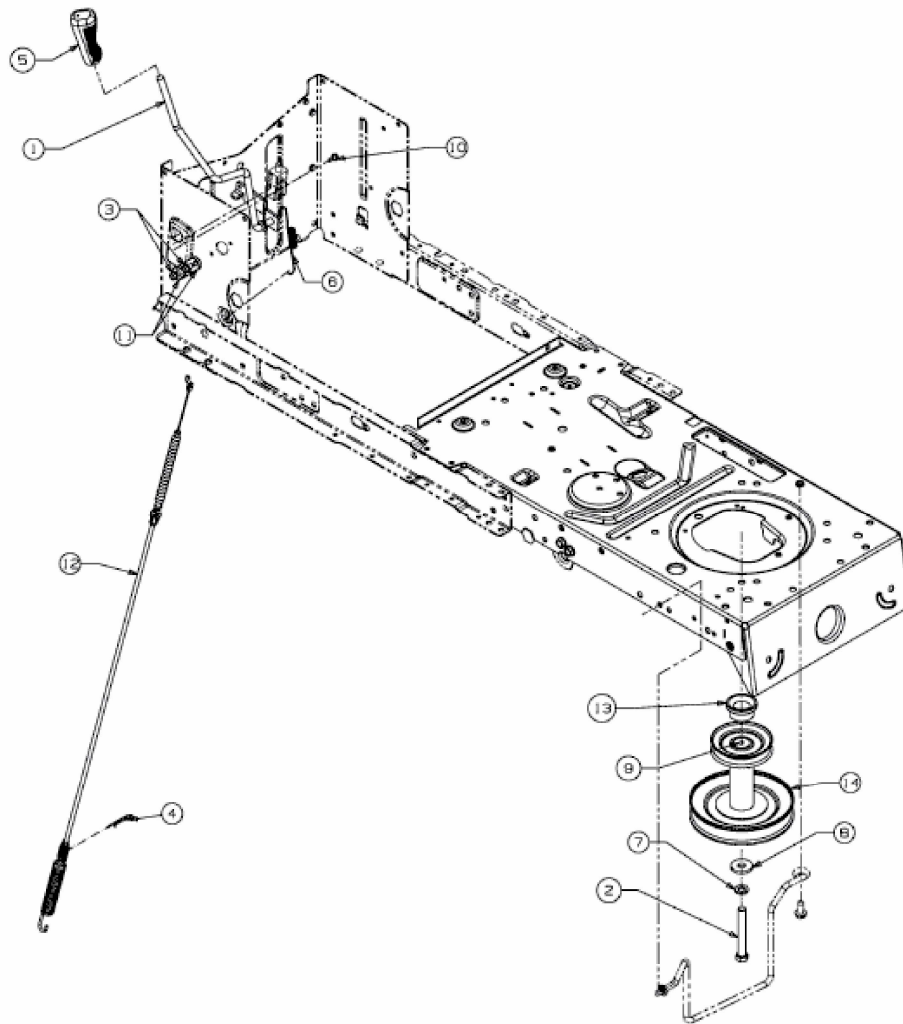


SAEL 108/15,5 H > 13BM79KG632 (2011) > MÄHWERKSEINSCHALTUNG,
MOTORKEILRIEMENSCHLEIFE



E3-05556A-01