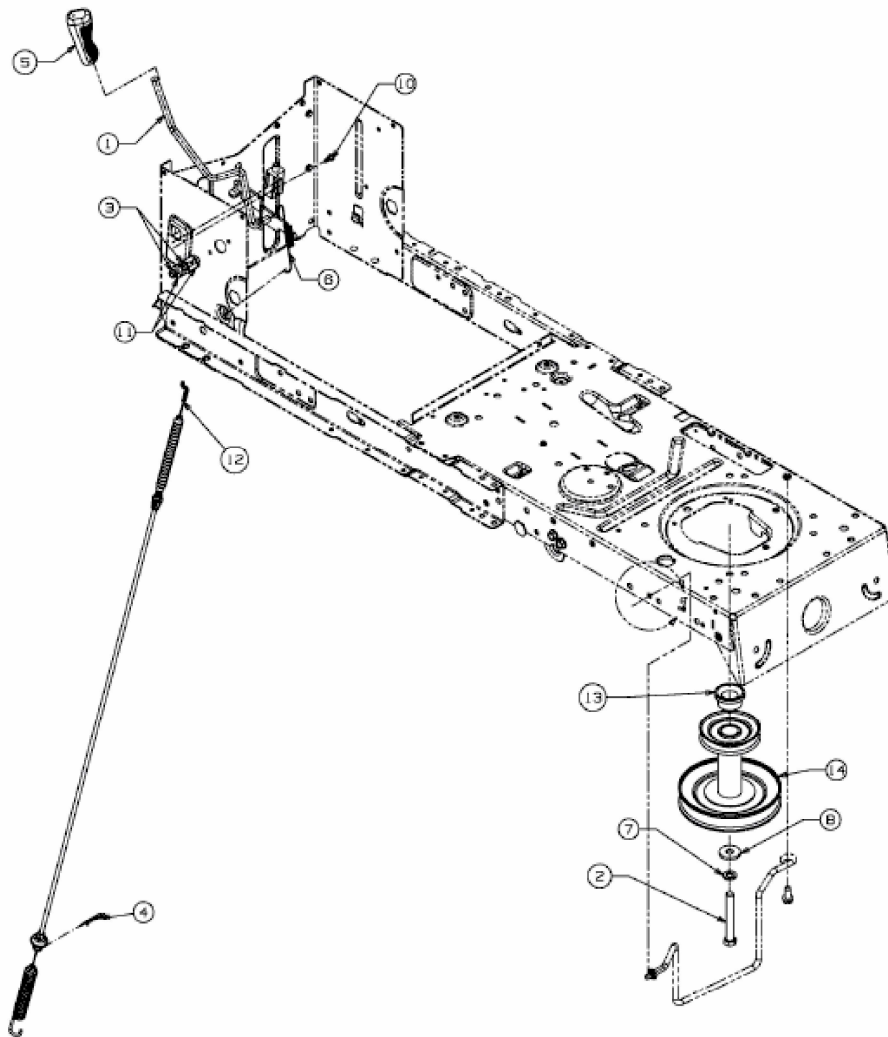


155/96 H > 13BM793F649 (2013) > MÄHWERKSEINSCHALTUNG,  
MOTORKEILRIEMENSCHLEIFE



E3-05556C-01