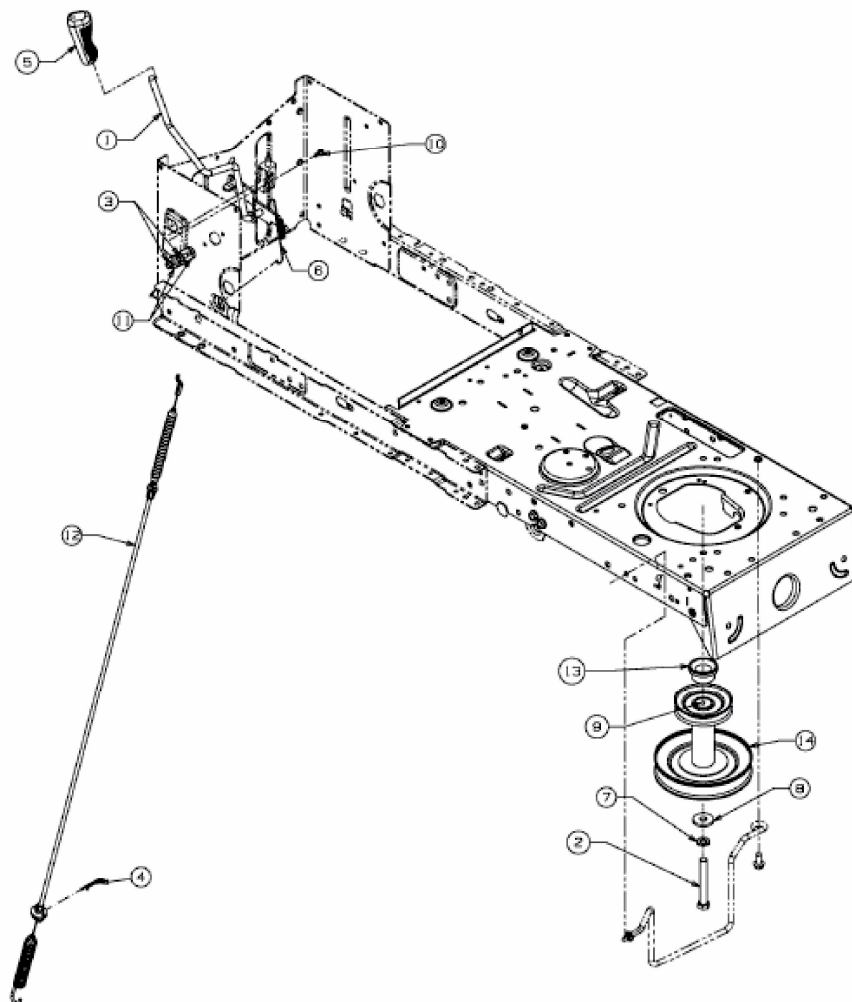


155/96 H > 13BM793F649 (2012) > MÄHWERKSEINSCHALTUNG,  
MOTORKEILRIEMENSCHIBE



E3-05556B-01