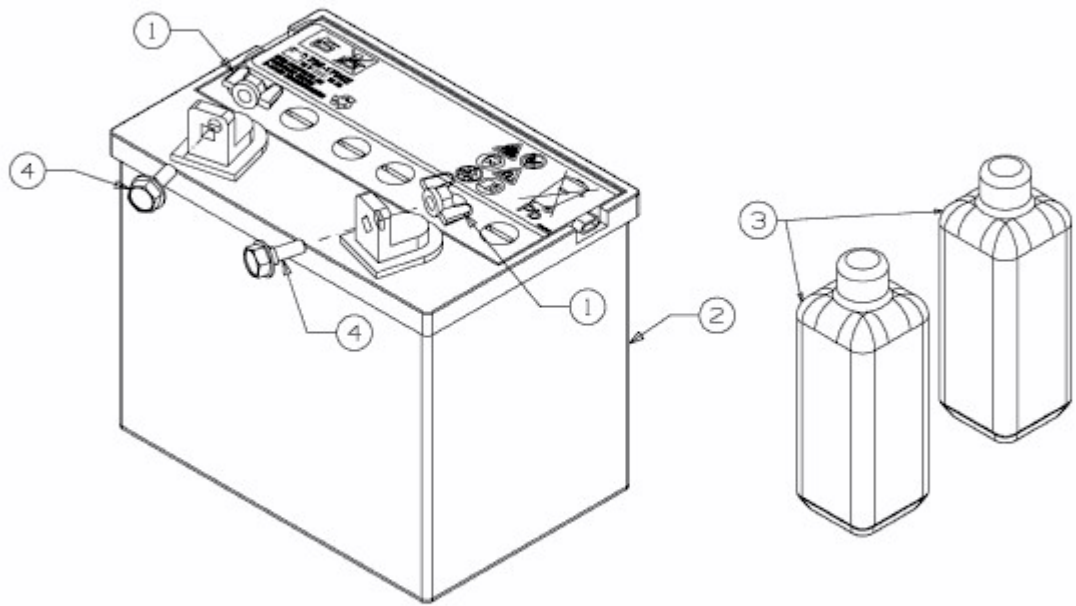


STORM 108/15,5 T > 13BM77KG637 (2011) > BATTERIE



E3-02343C-01