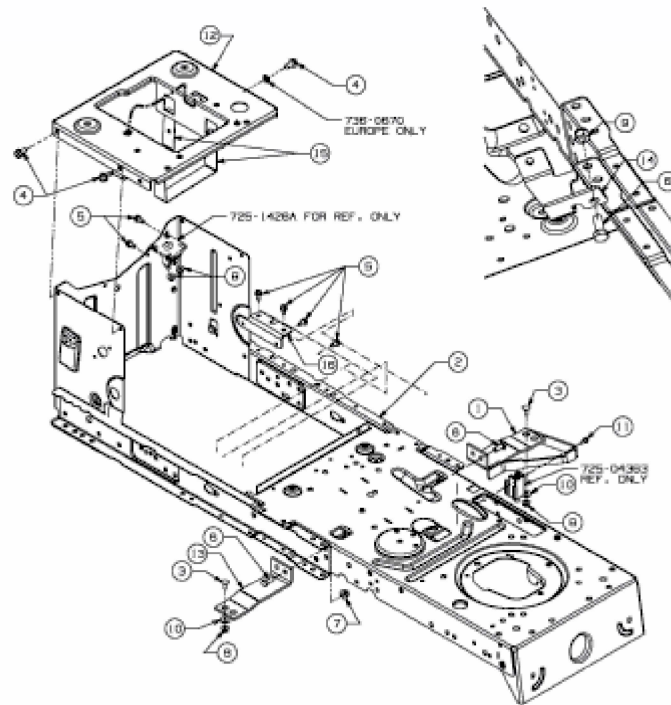


RANGER 1 (155/96 T) > 13BM778F661 (2011) > RAHMEN



E3-06546A-01