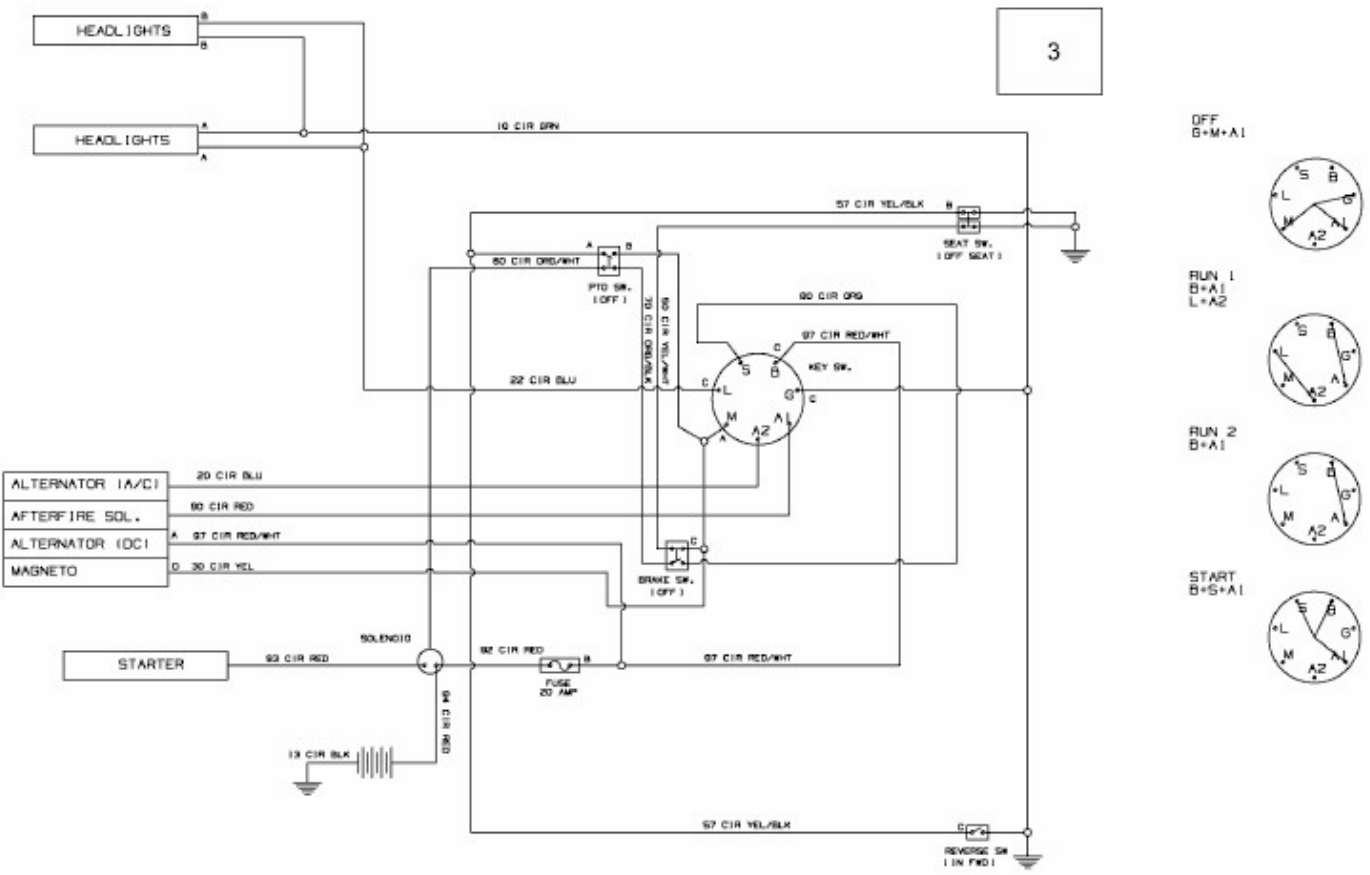


155-96 > 13BM777F615 (2011) > SCHALTPLAN



E3-02735E-02