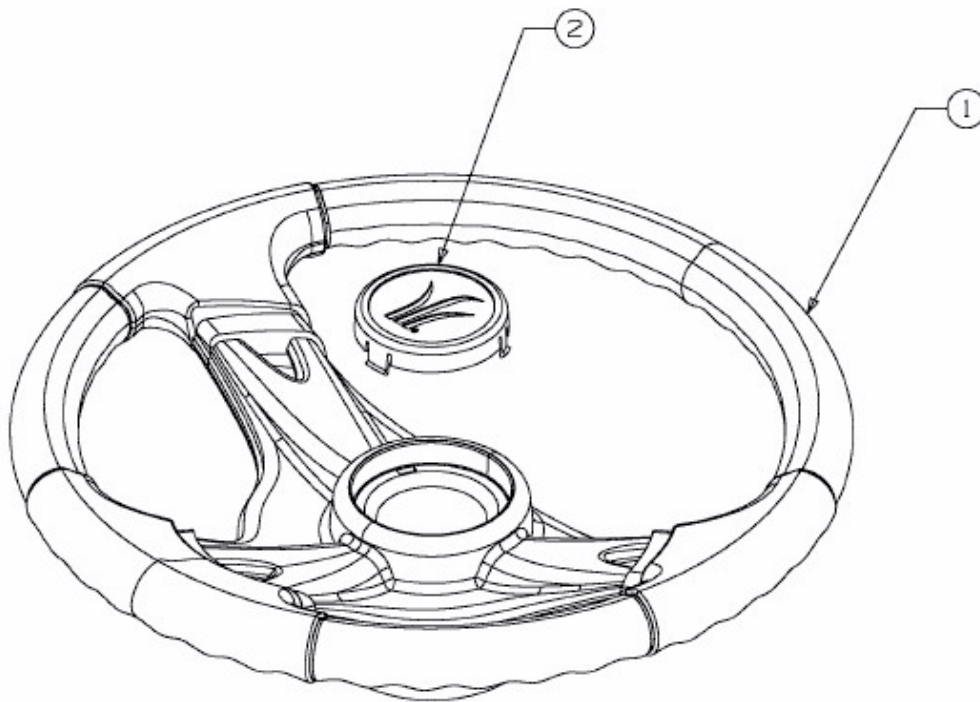


155-96 > 13BM777F615 (2011) > LENKRAD MIT LOGO



E3-02014A-01