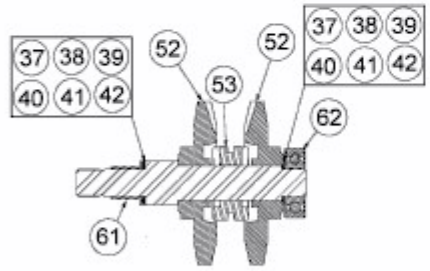
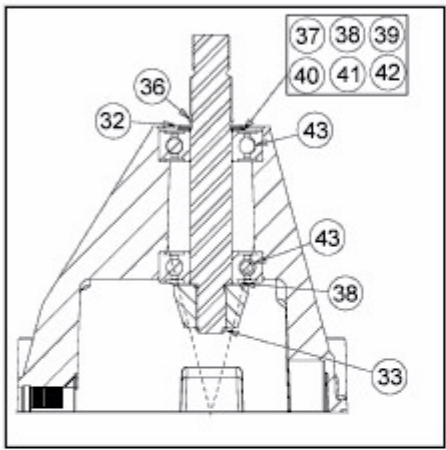
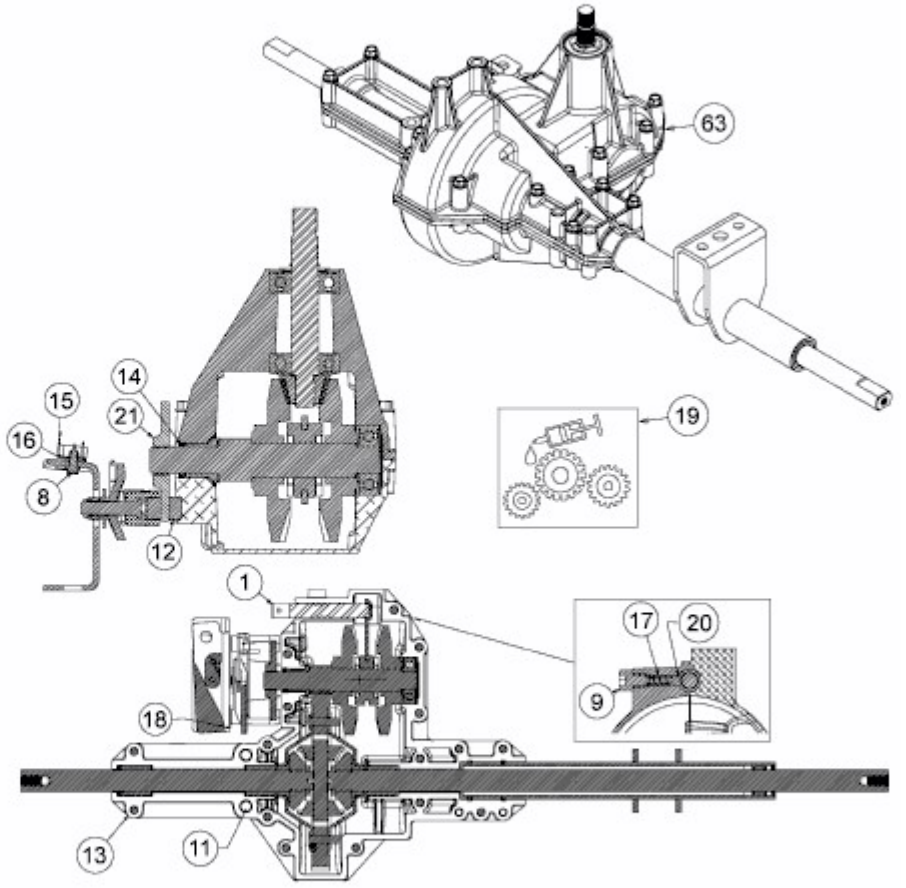


MASTERCUT 92-145 > 13BM761E659 (2011) > GETRIEBE



max. Axialspiel
max. axial backlash
max. jeu sur l'axe
0,004" - 0,008"



E3-03859D-02