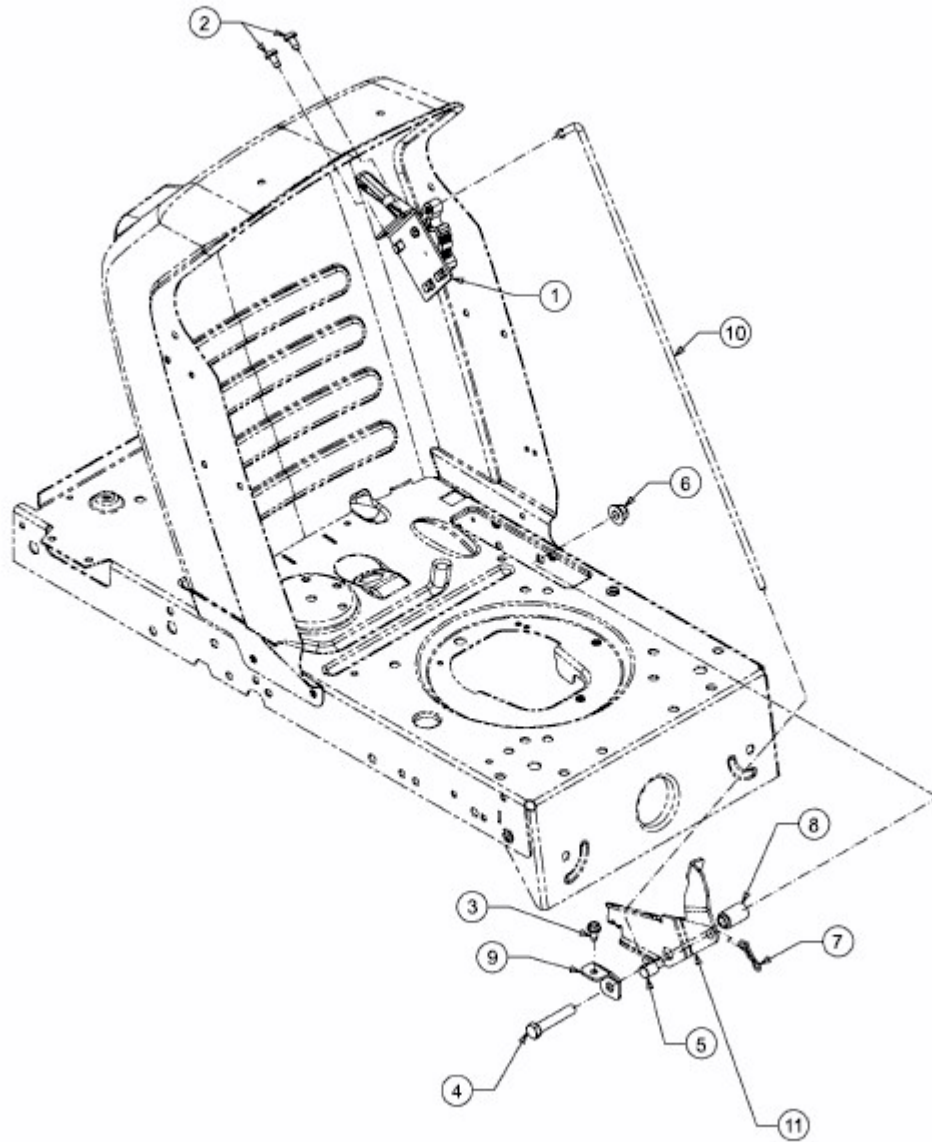


MASTERCUT 92-145 > 13BM761E659 (2011) > GESCHWINDIGKEITSREGELUNG



E3-02718C-01