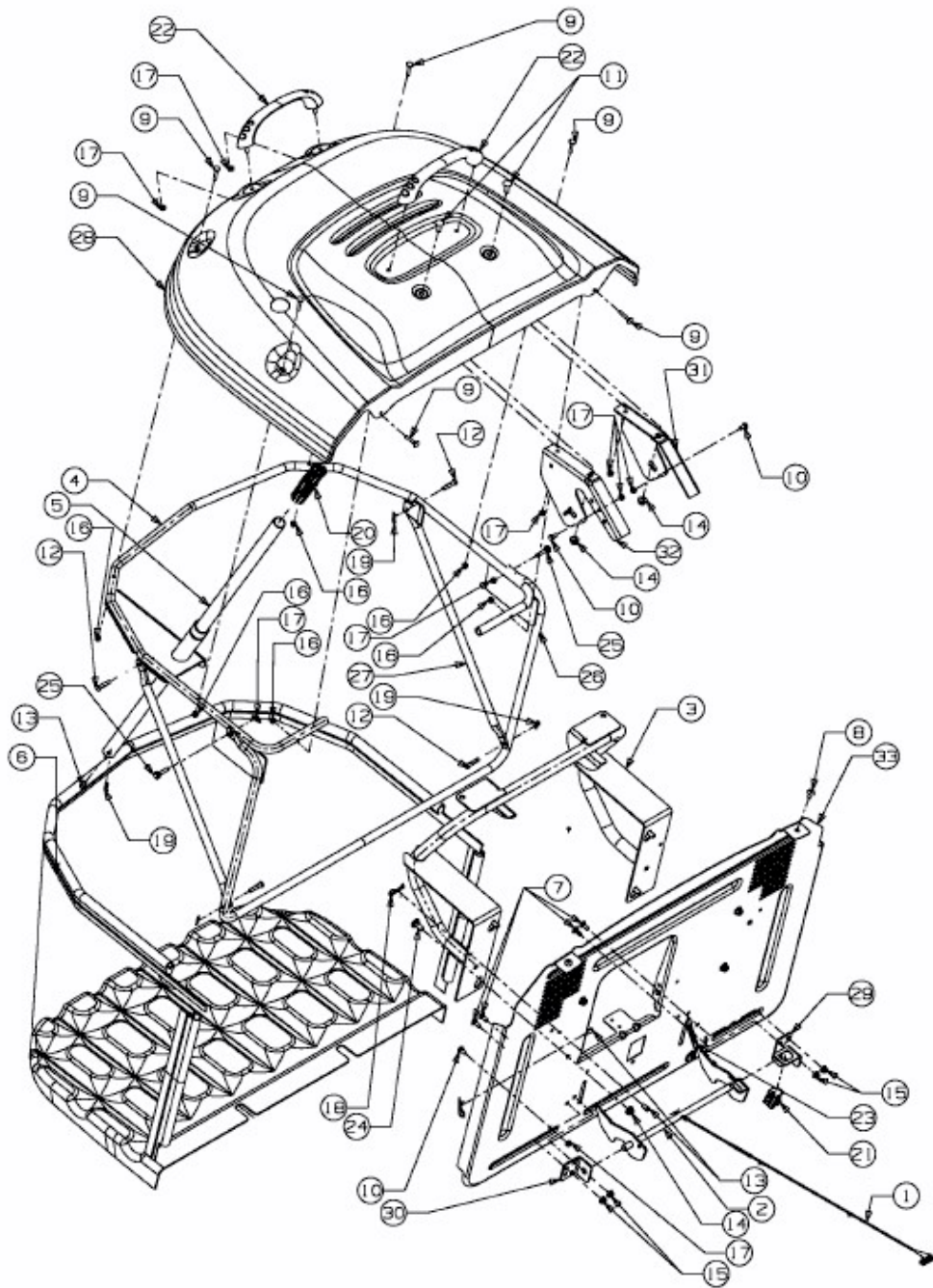


GL 15,5-105 H > 13BM493N640 (2011) > GRASFANGVORRICHTUNG



E3-06691A-01