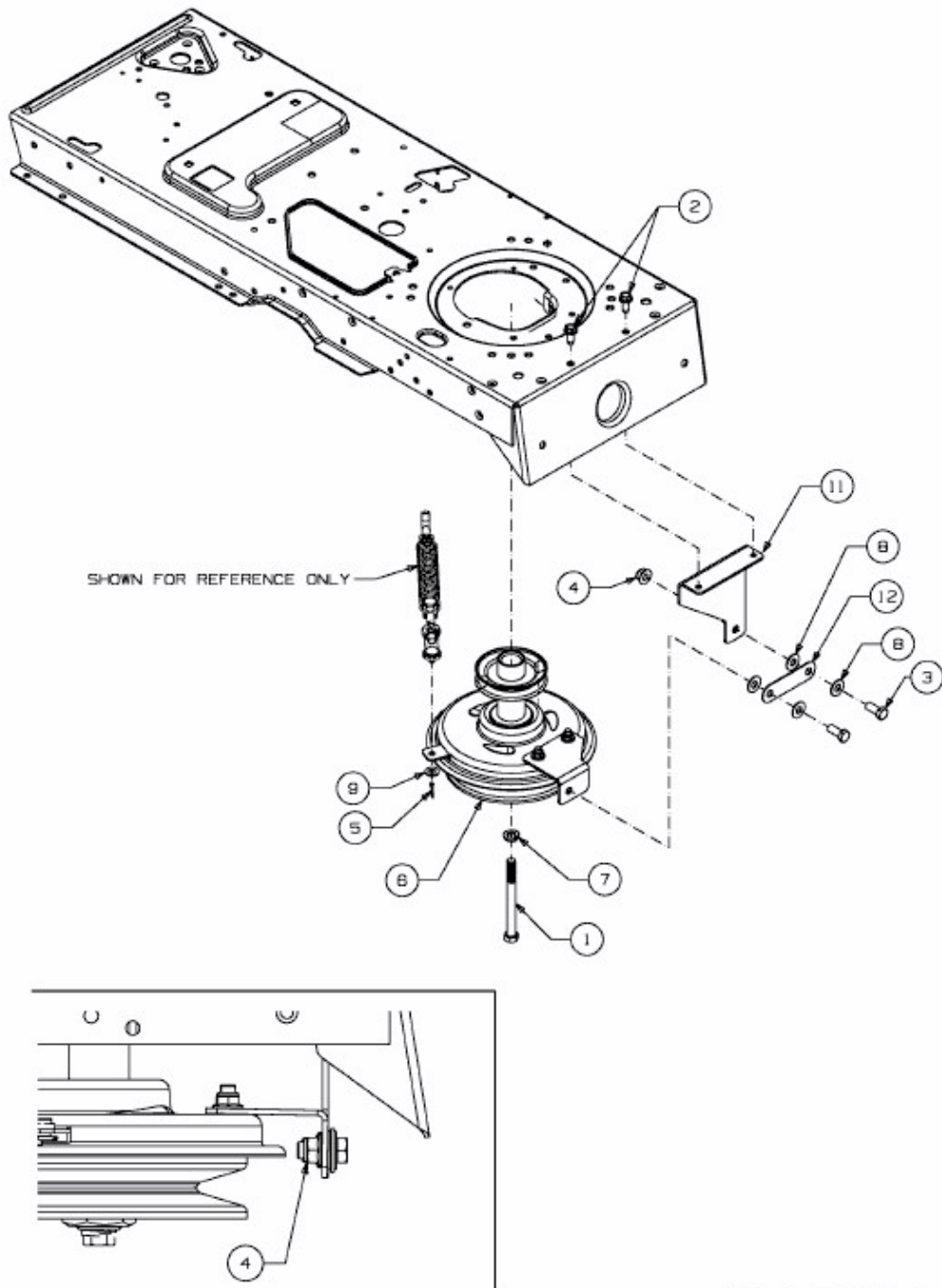


GL 15,5-105 H > 13BM493N640 (2011) > MOTORKEILRIEMENSCHLEIBE



E3-05296A-01