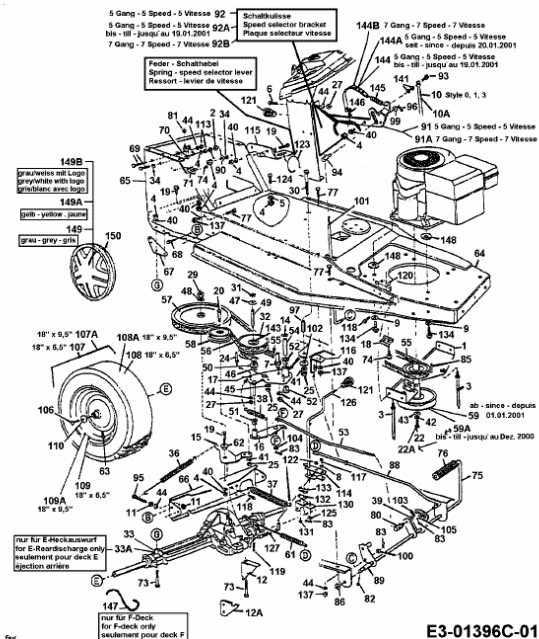


B/130 > 13BL478F678 (2003) > FAHRANTRIEB,  
 MOTORKEILRIEMENSCHLEIBE, PEDAL, RÄDER HINTEN



fig