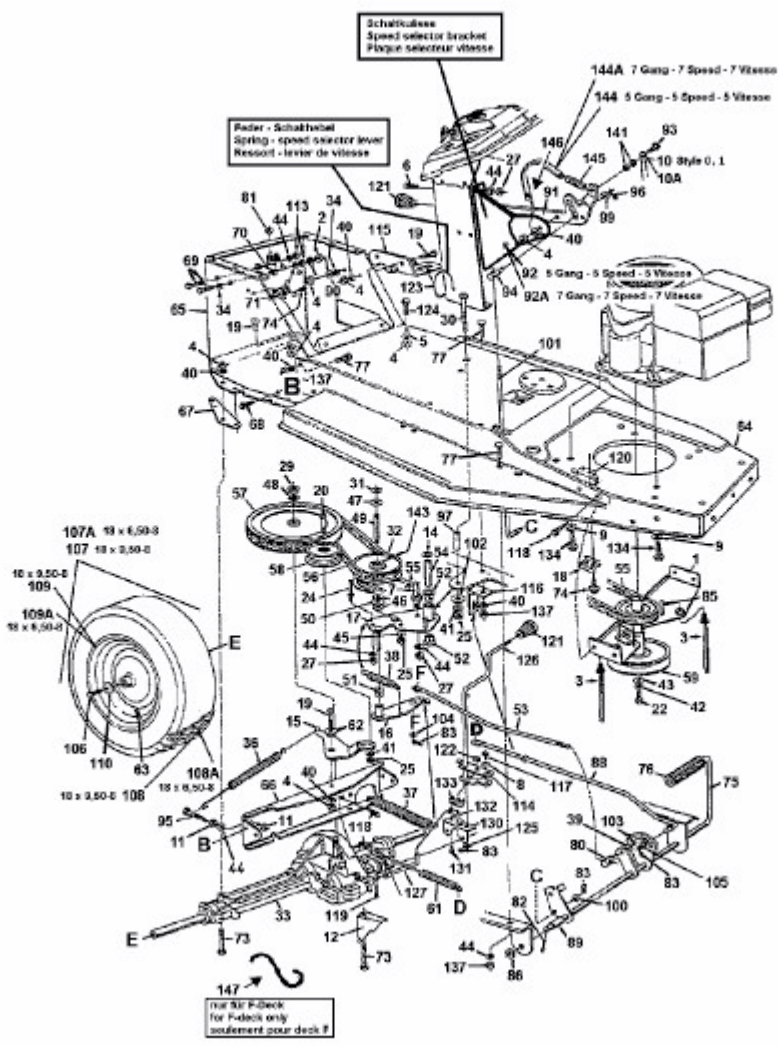


A 12576 > 13BL470A608 (1998) > FAHRANTRIEB, MOTORKEILRIEMENSCHLEIBE, PEDAL, RÄDER HINTEN



E4-00590A-01

Fig