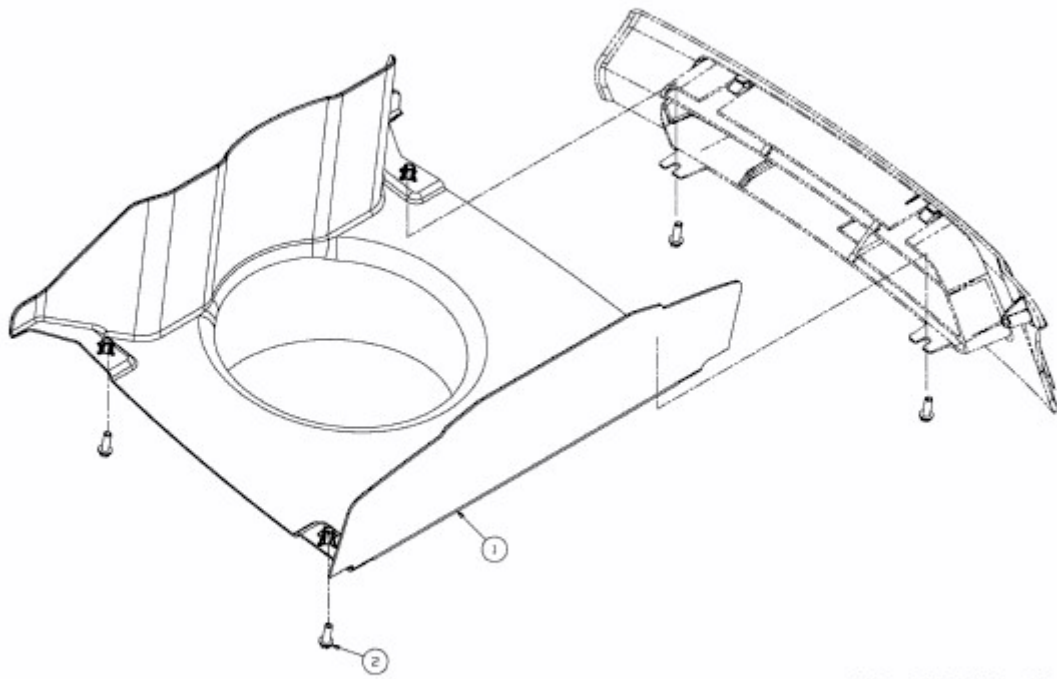


CC 1019 HG > 13BJ93AG603 (2015) > LUFTFÜHRUNG



E3-09084A-01