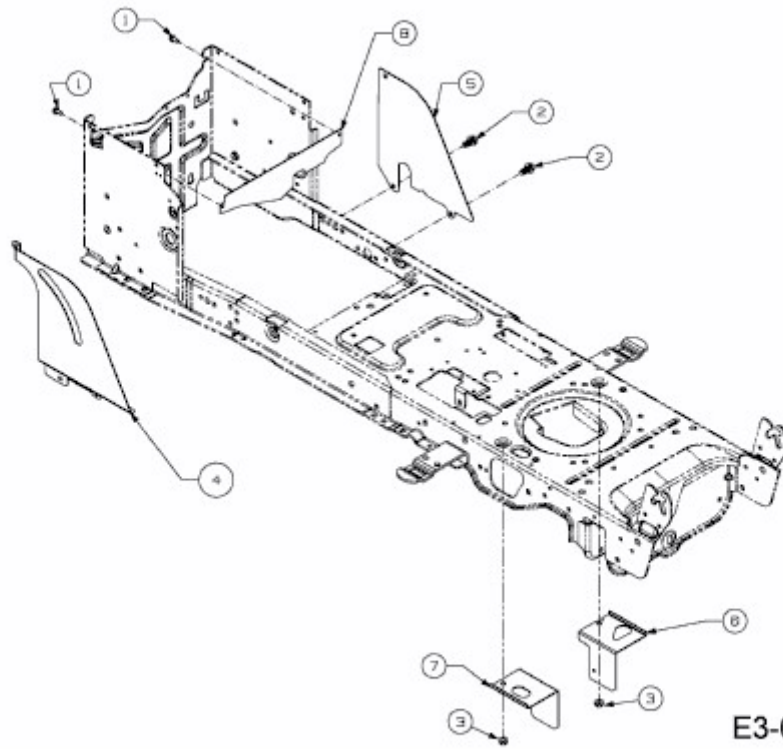


CC 1019 HG > 13BJ93AG603 (2015) > ABDECKUNGEN RAHMEN



E3-02842B-01