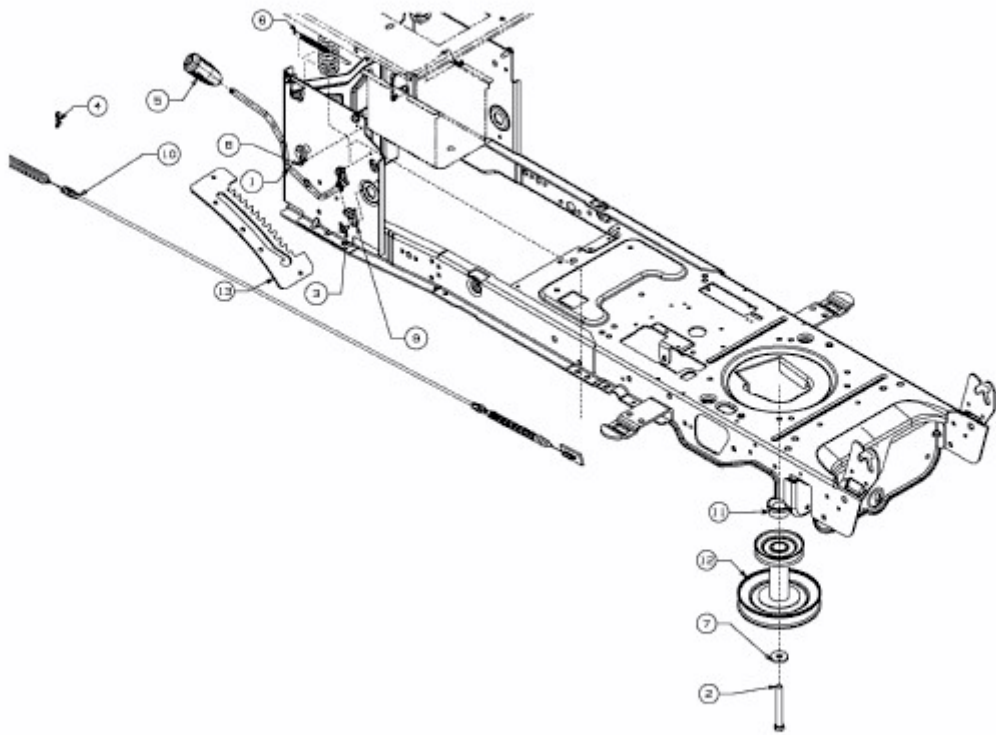


CC 1019 HG > 13BJ93AG603 (2015) > MÄHWERKSEINSCHALTUNG, MOTORKEILRIEMENSCHLEIFE



E3-07603B-01