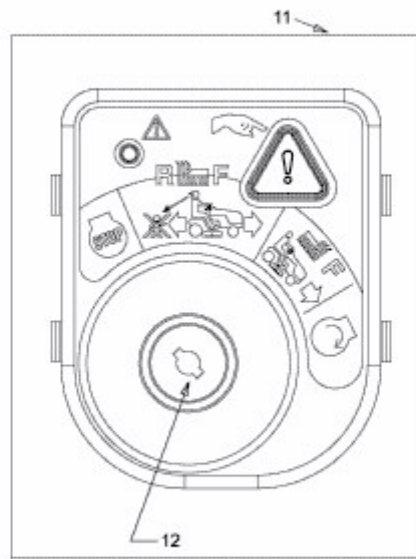


CC 1019 HG > 13BJ93AG603 (2015) > ZÜNDSCHLOSS



E3-02454B-01