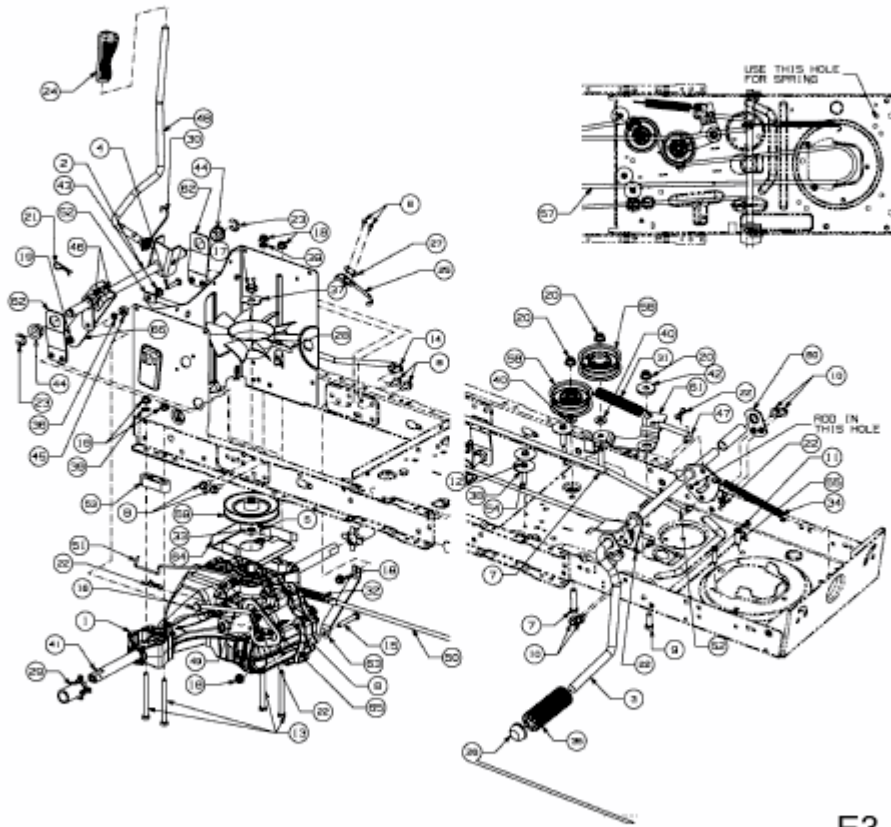


24/107 H > 13BI793G686 (2011) > FAHRANTRIEB, PEDALE



E3-06544A-01