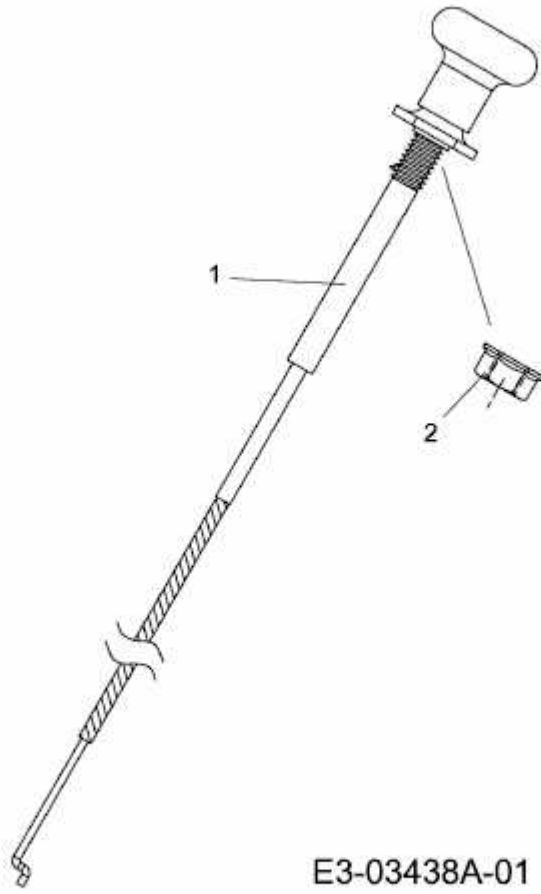


24/107 H > 13BI793G686 (2011) > CHOKEZUG



E3-03438A-01