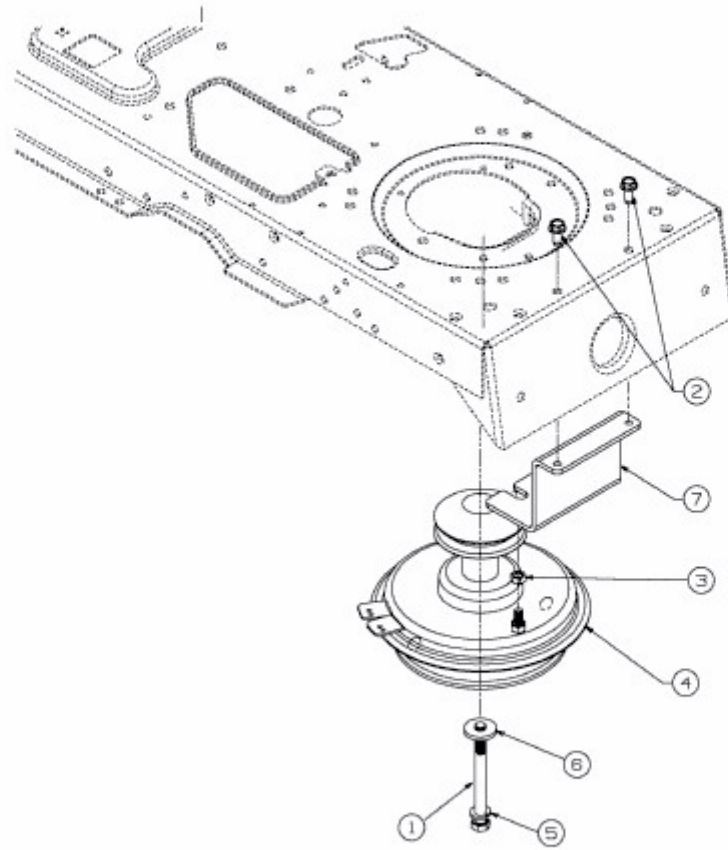


CC 1025 RD-N > 13BI51CN603 (2008) > MOTORKEILRIEMENSCHLEIBE



E3-02411A-01