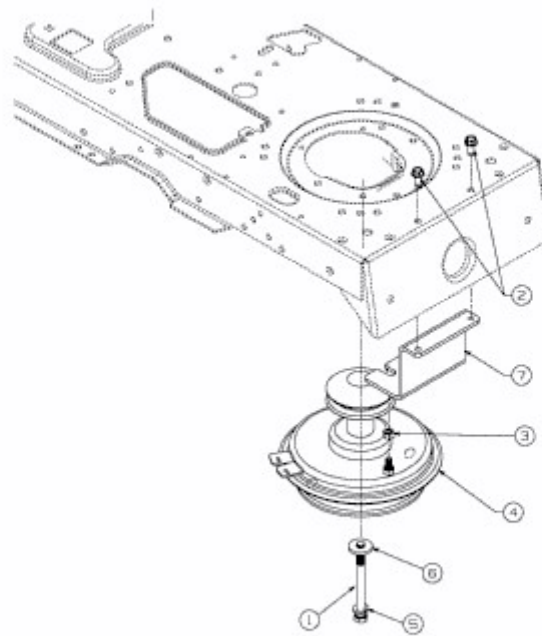


CC 1025 RD-J > 13BI51CJ603 (2008) > MOTORKEILRIEMENSCHLEIBE



E3-02411A-01