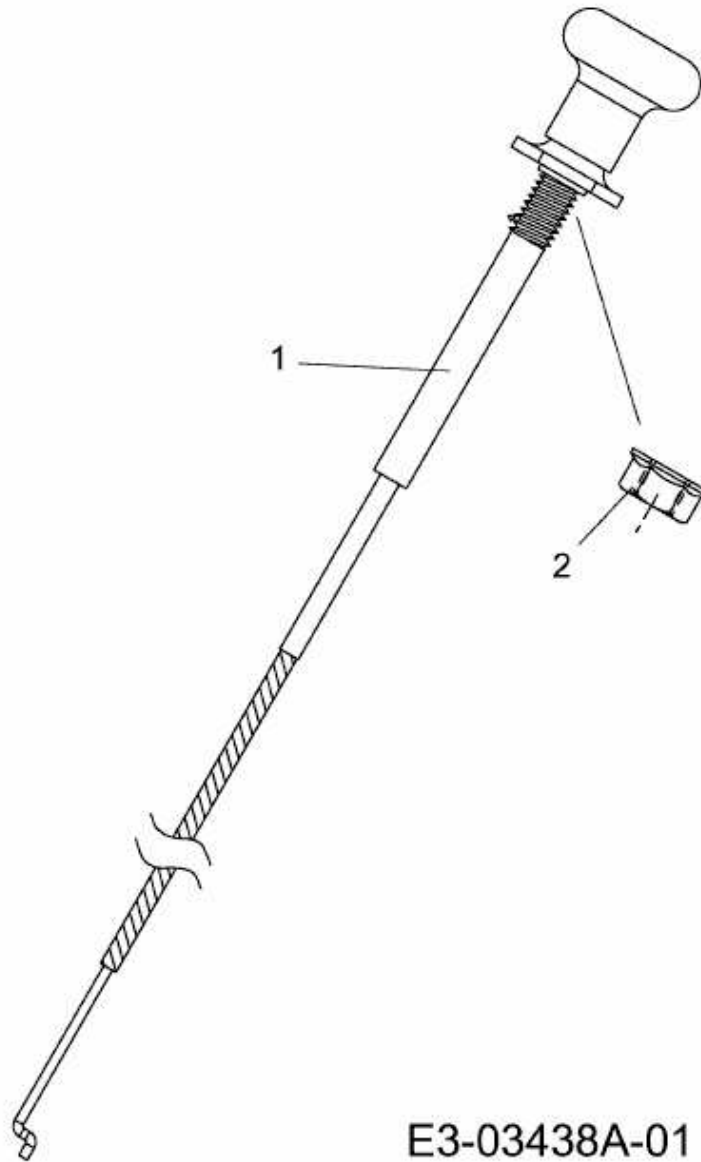


GLX 105 RALK > 13BI506N690 (2007) > CHOKEZUG



E3-03438A-01