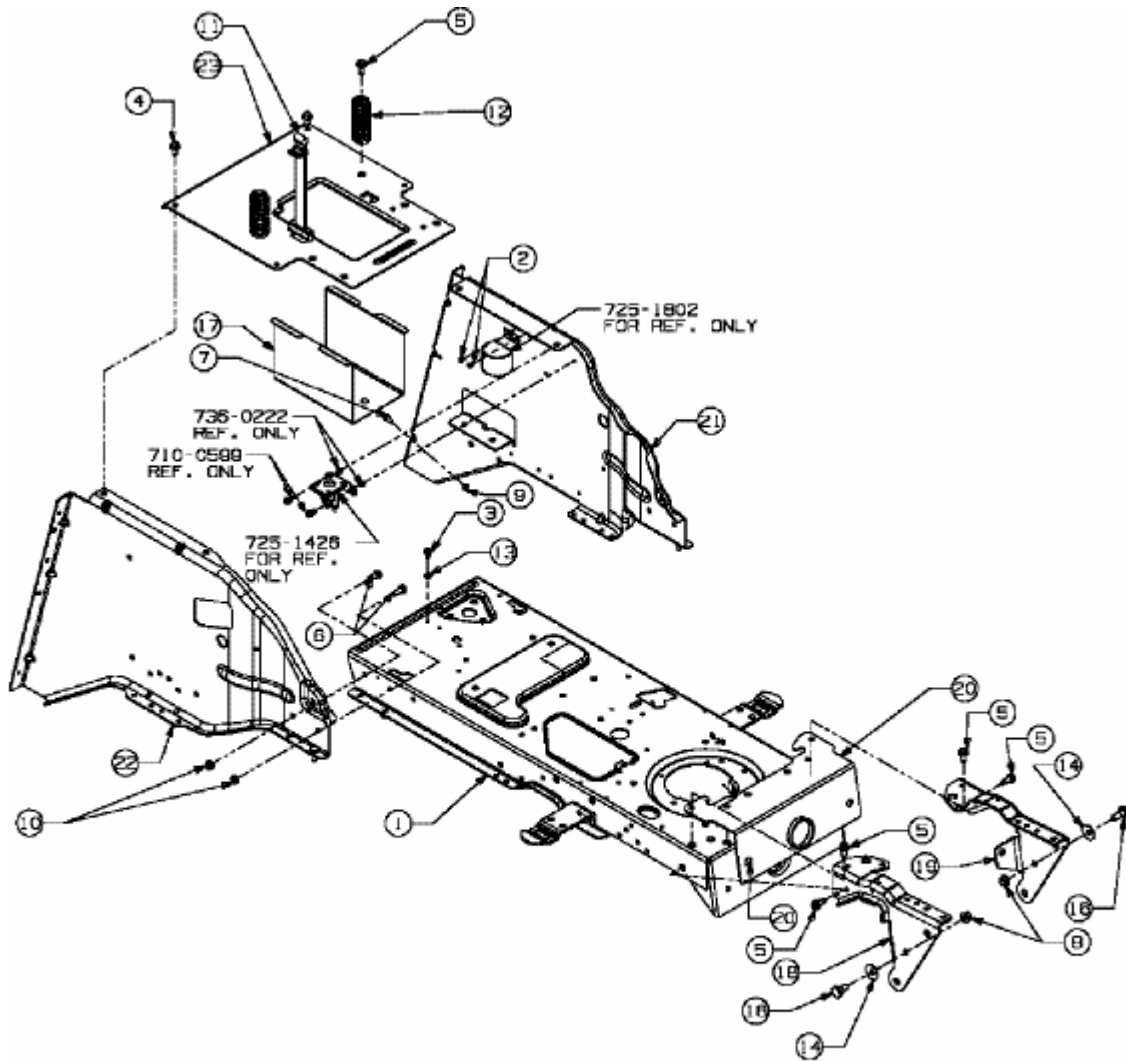


GLX 105 RALK > 13BI506N690 (2004) > RAHMEN



E3-02026A-01