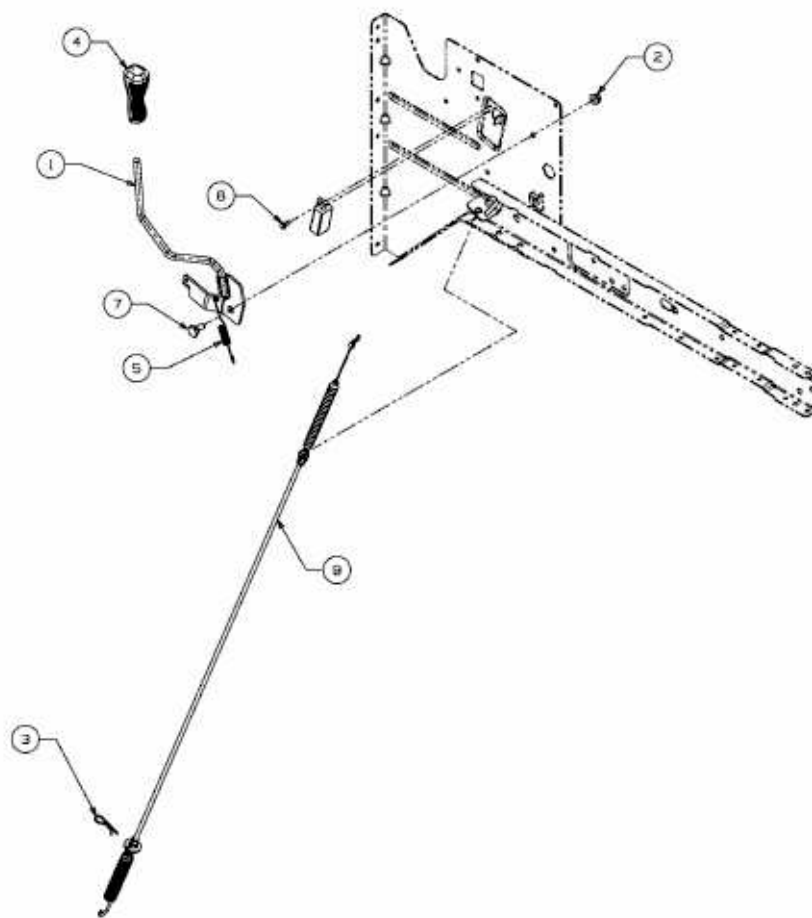


TE 7130 > 13BH77YE643 (2011) > MÄHWERKSEINSCHALTUNG



E3-06551A-01