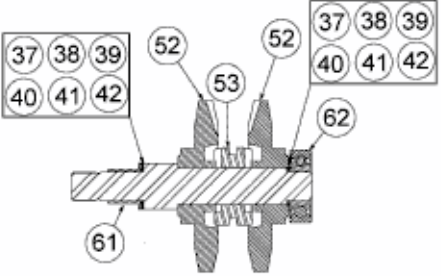
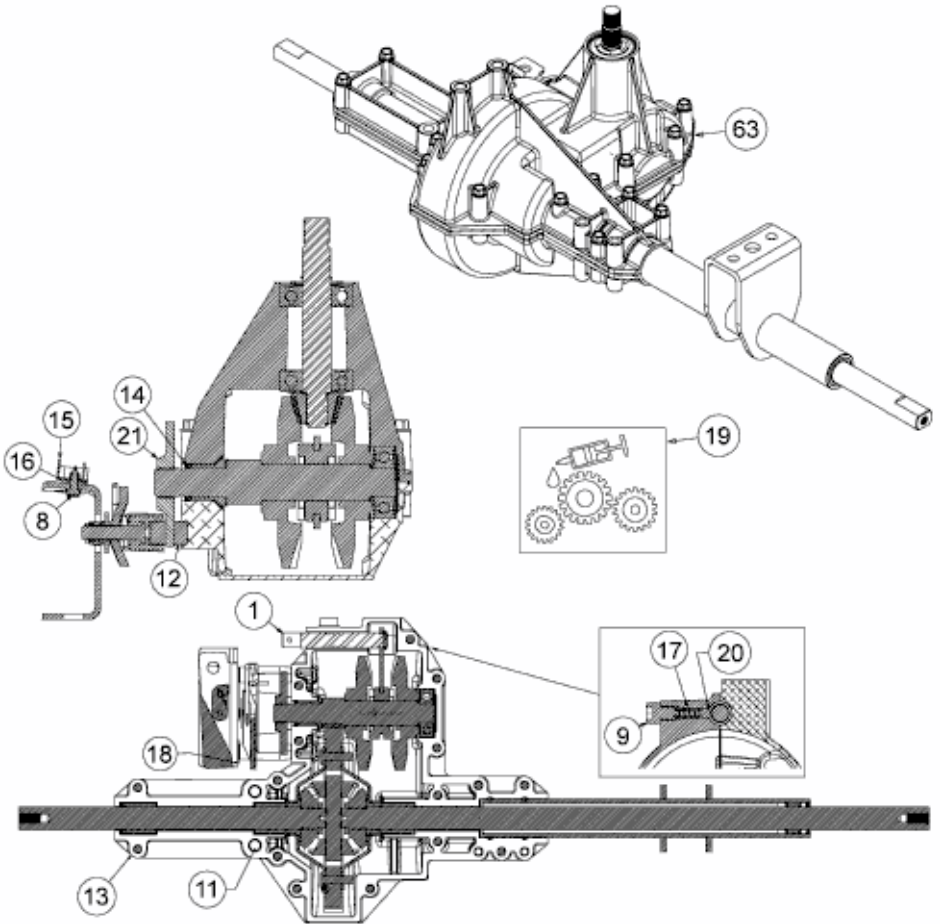
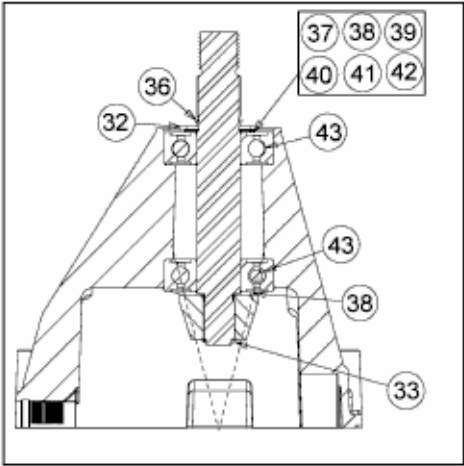


TE 7130 > 13BH77YE643 (2011) > GETRIEBE



max. Axialspiel
max. axial backlash
max. jeu sur l'axe
0,004" - 0.008"

E3-03859D-02