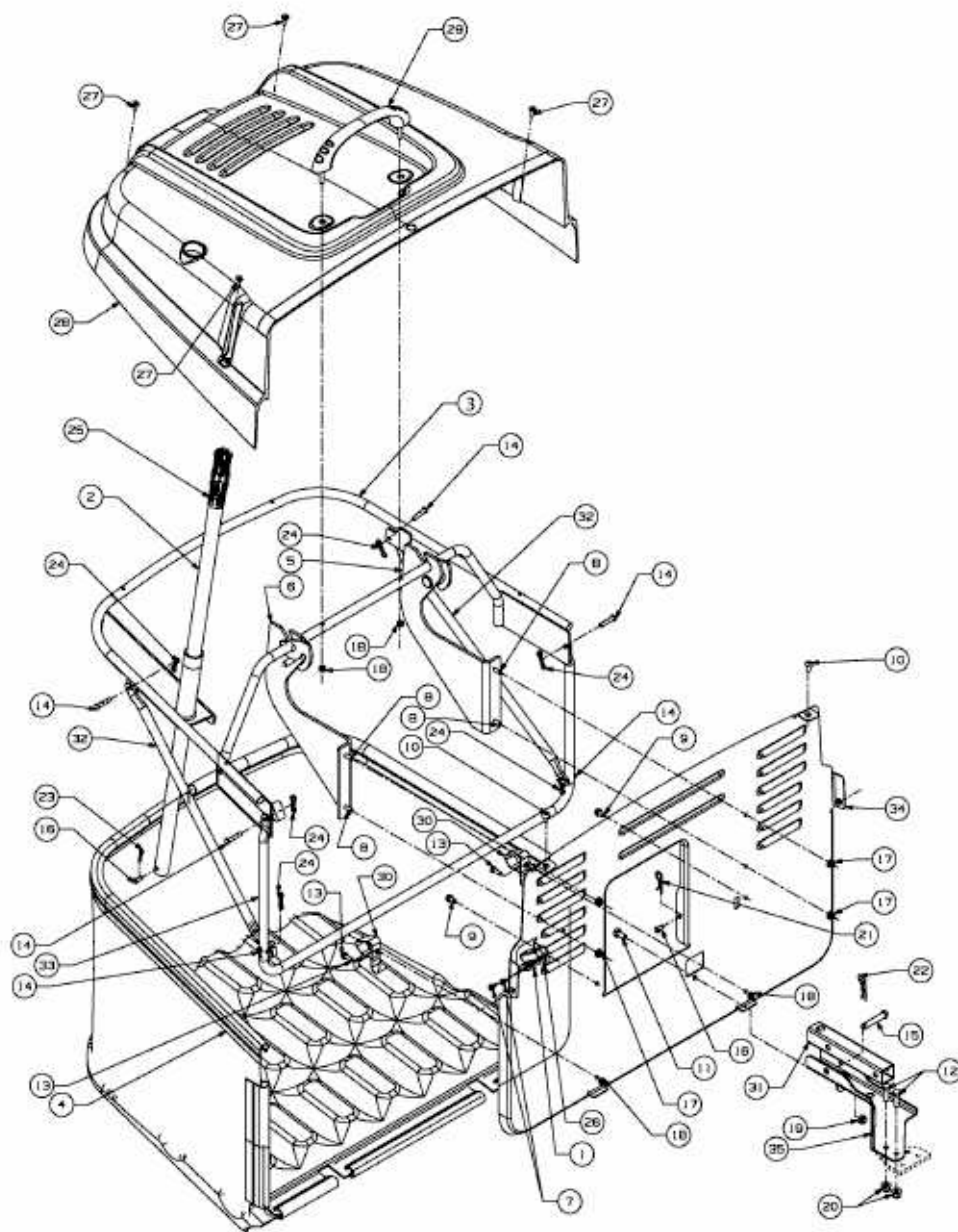


TE 7130 > 13BH77YE643 (2011) > GRASFANGVORRICHTUNG



E3-03879B-01