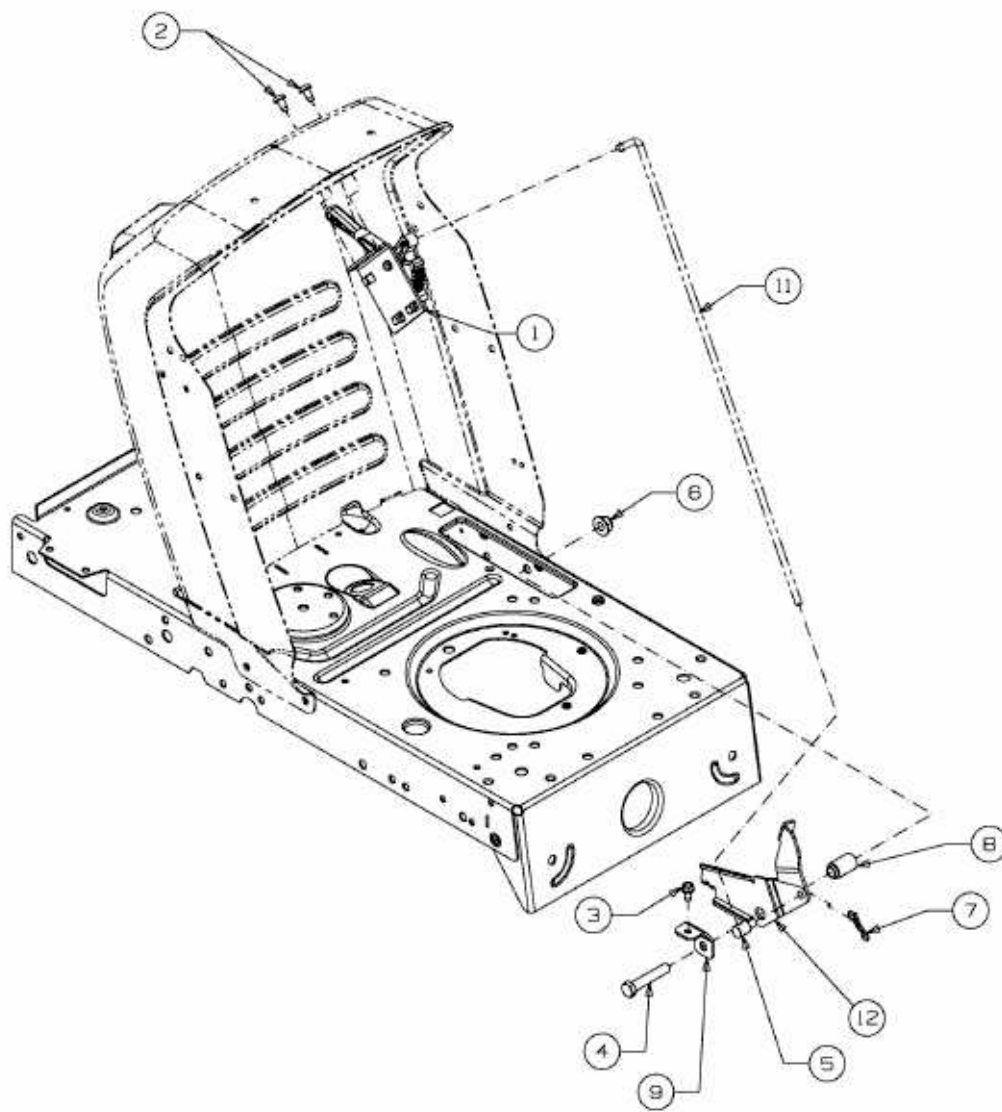


TE 7130 > 13BH77YE643 (2011) > GESCHWINDIGKEITSREGELUNG



E3-02719E-01