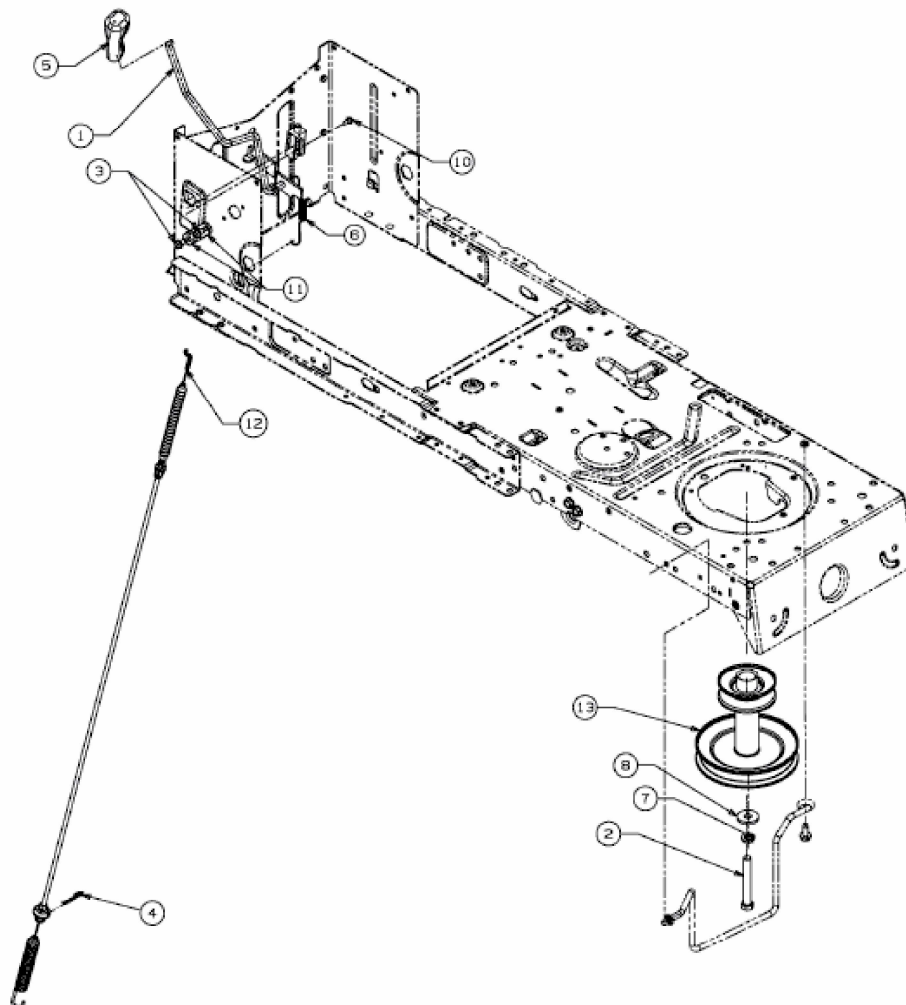


SAEL 97/13 T > 13BH77KF632 (2013) > MÄHWERKSEINSCHALTUNG,
MOTORKEILRIEMENSCHIBE



E3-05555C-01