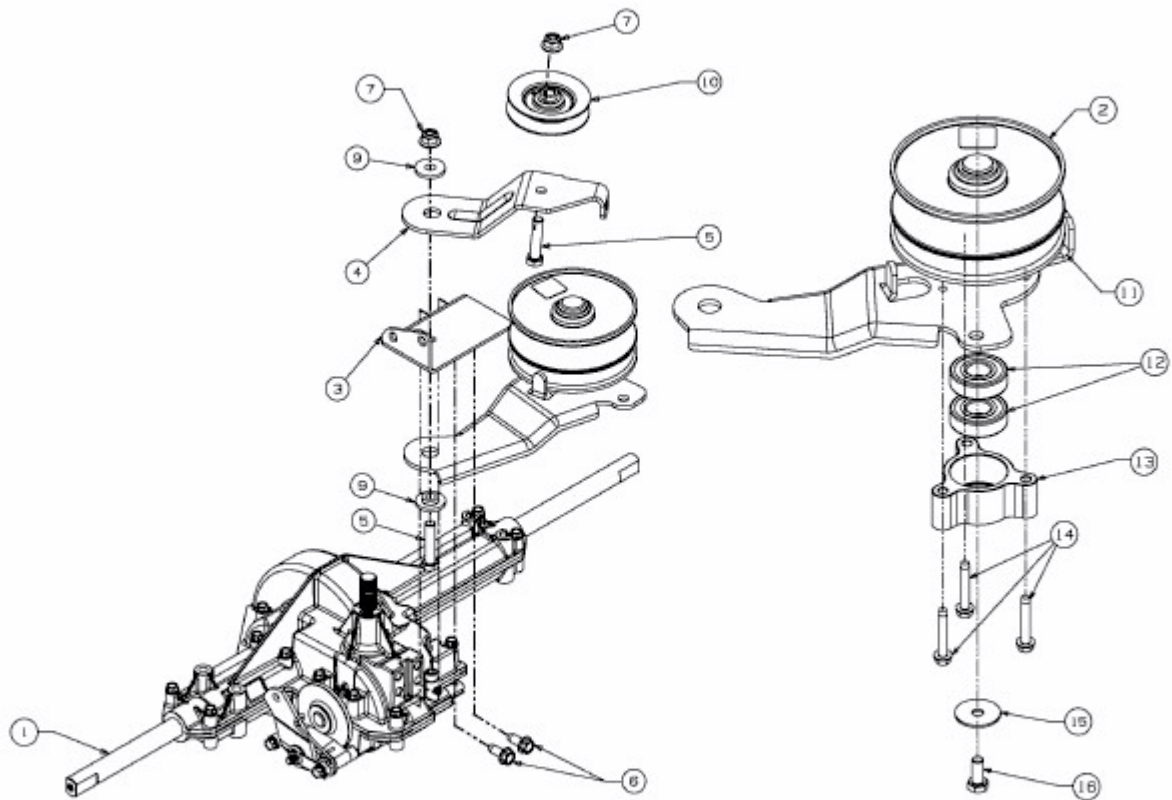


STORM 95/11,5 T > 13BH768F637 (2013) > GETRIEBE, VARIATOR



E3-06545B-02