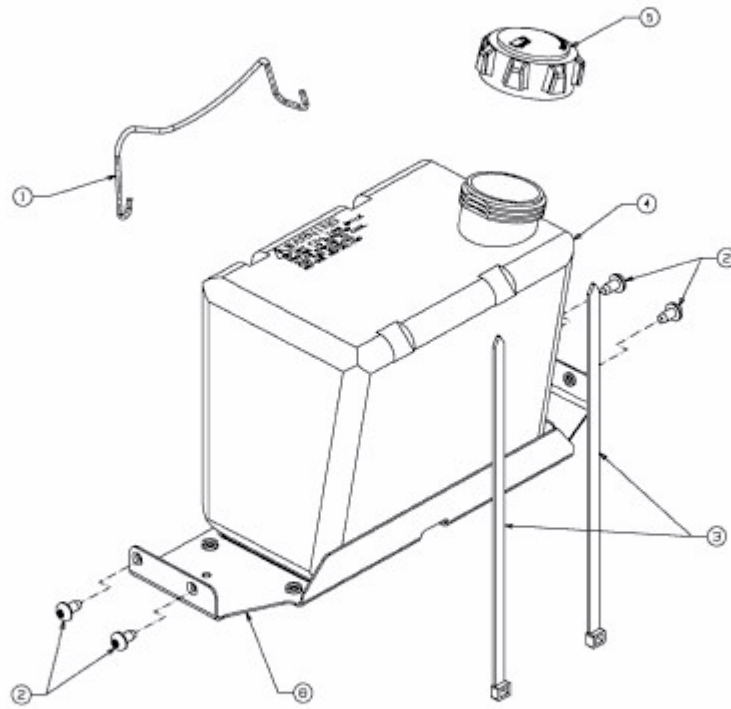


STORM 95/11,5 T > 13BH768F637 (2013) > TANK



E3-07426A-01