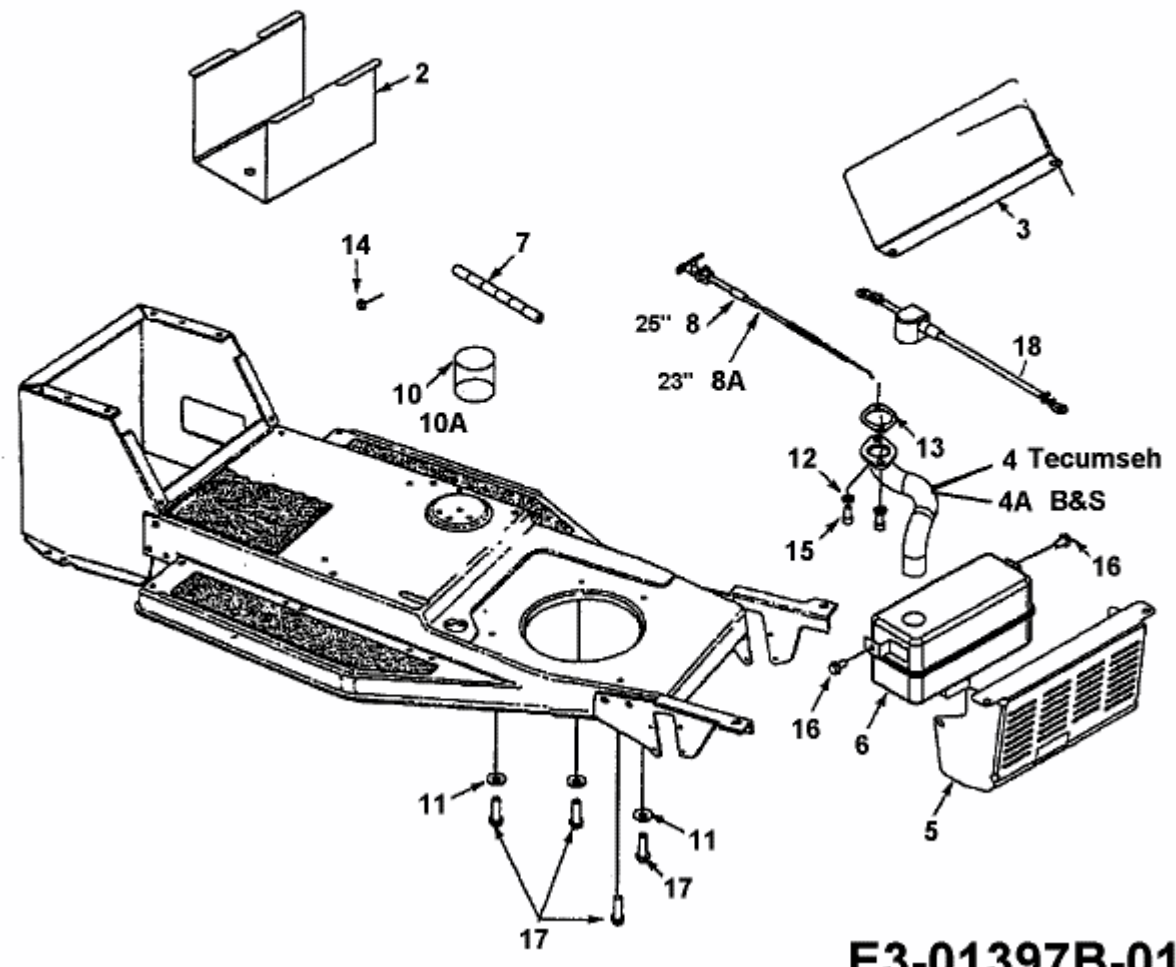


B 11-F > 13BH470F678 (1998) > MOTORZUBEHÖR



**E3-01397B-01**

fsg