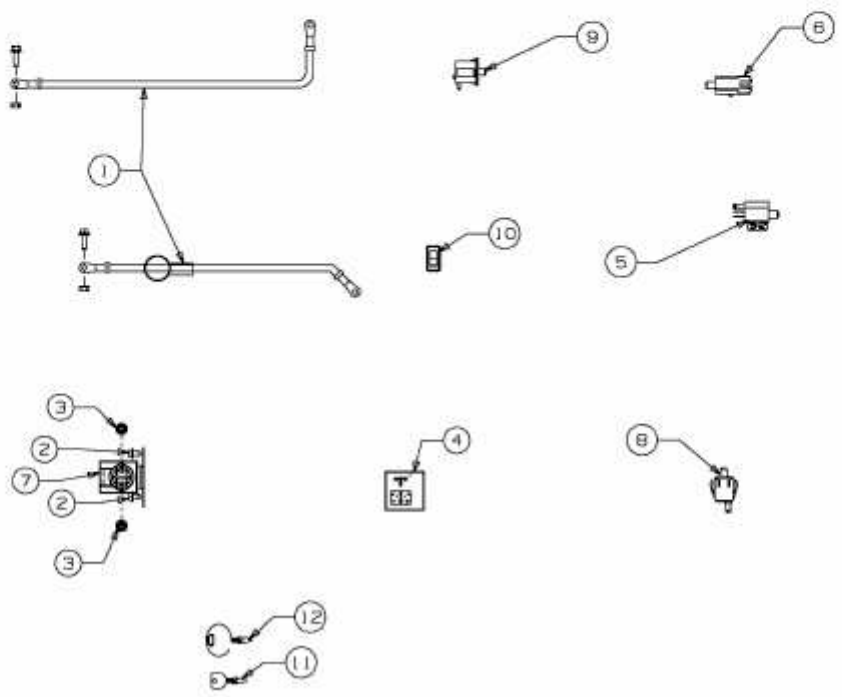
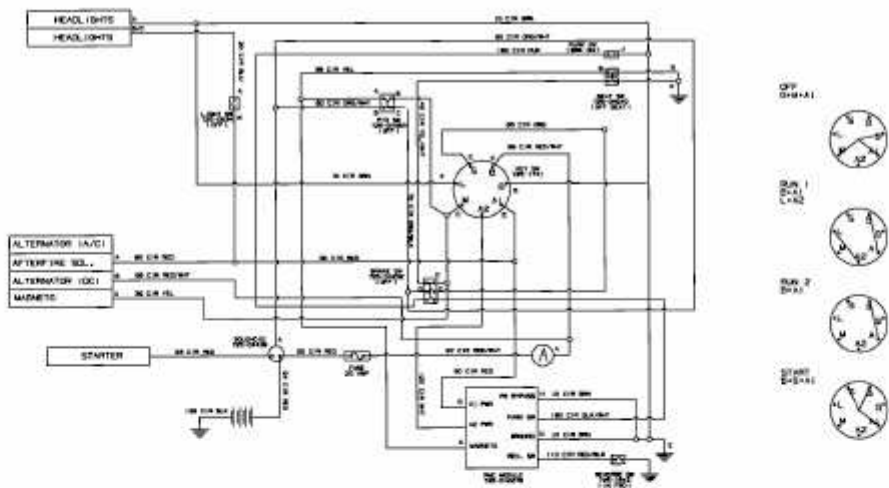


HG 9160 K > 13BG91YG643 (2011) > ELEKTROTEILE, SCHALTPLAN



E3-04564B-01