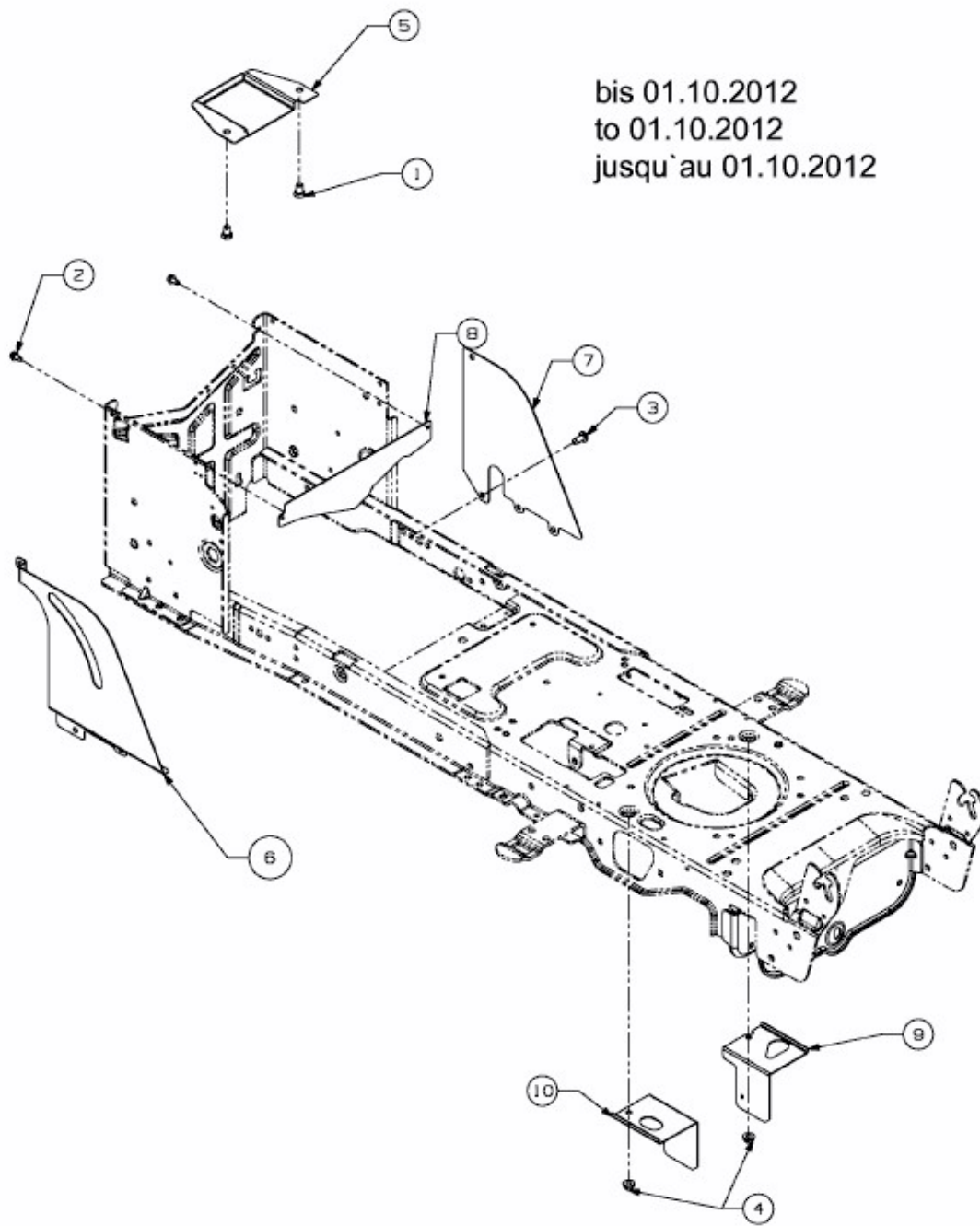


ELX 107 SHL-K > 13BG91GG690 (2012) > KEILRIEMENSCHUTZ BIS 01.10.2012



E3-04581B-01