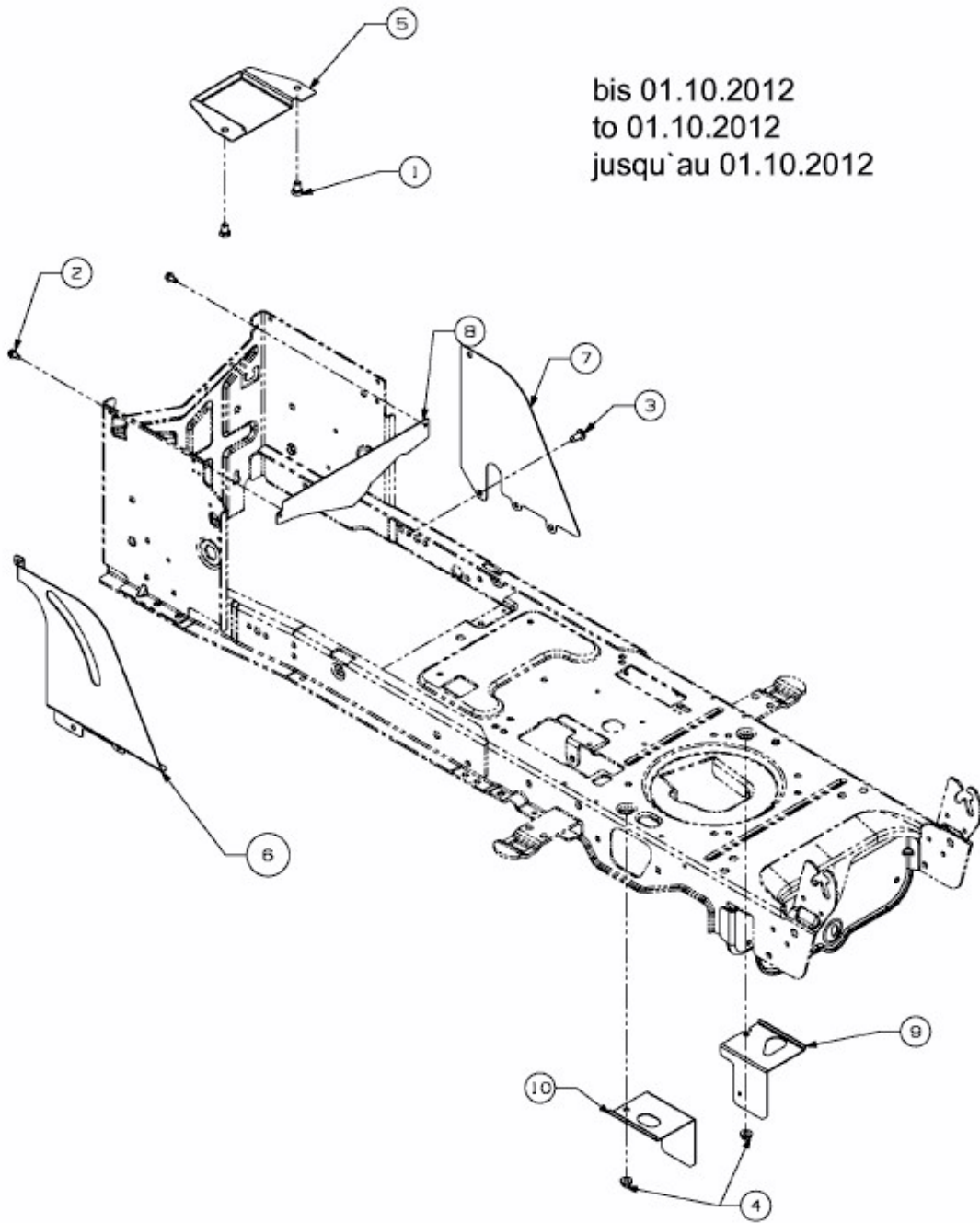


ELX 107 SHL-K > 13BG91GG690 (2011) > KEILRIEMENSCHUTZ BIS 01.10.2012



bis 01.10.2012
to 01.10.2012
jusqu'au 01.10.2012

E3-04581B-01