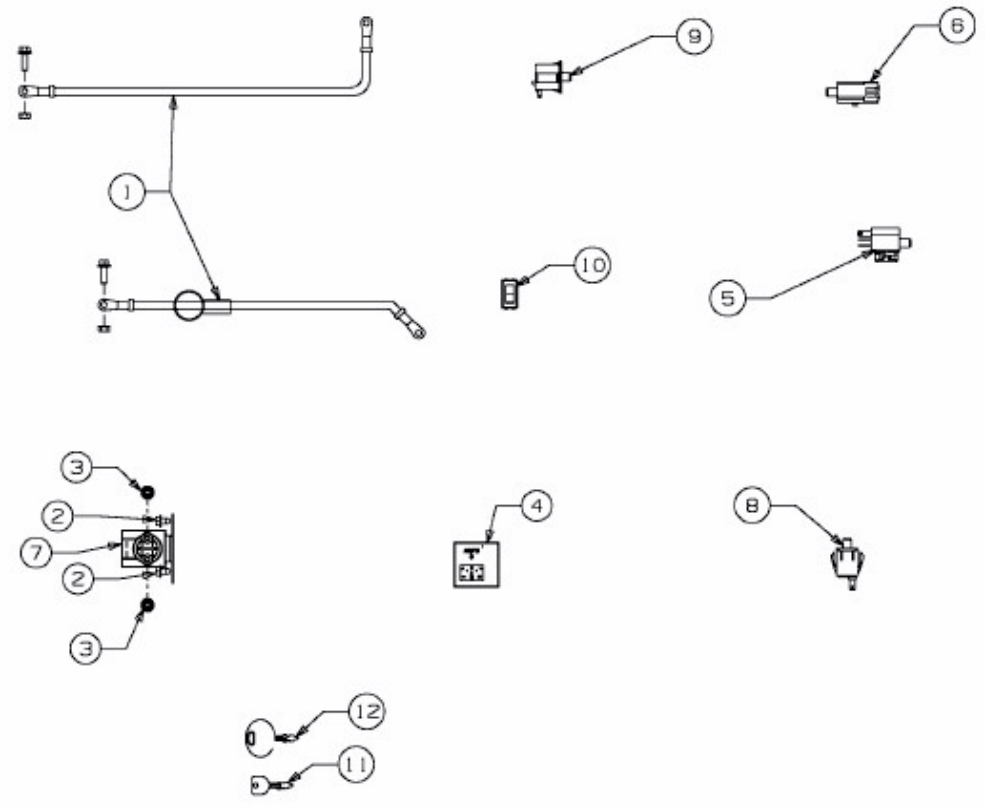
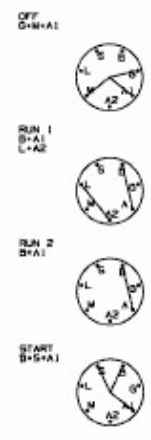
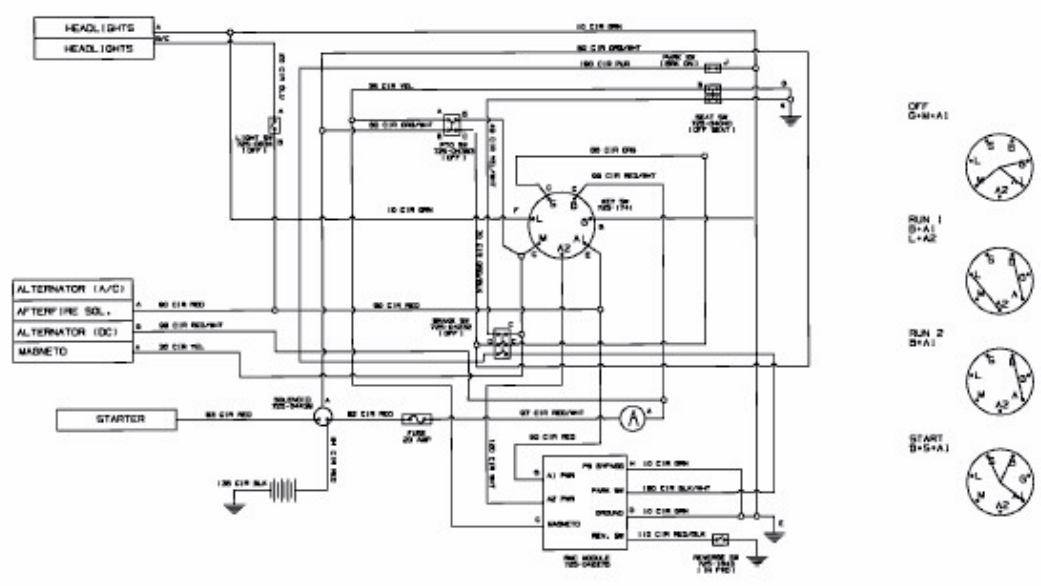


ELX 107 SHL-K > 13BG91GG690 (2010) > ELEKTROTEILE, SCHALTPLAN



E3-04564B-01