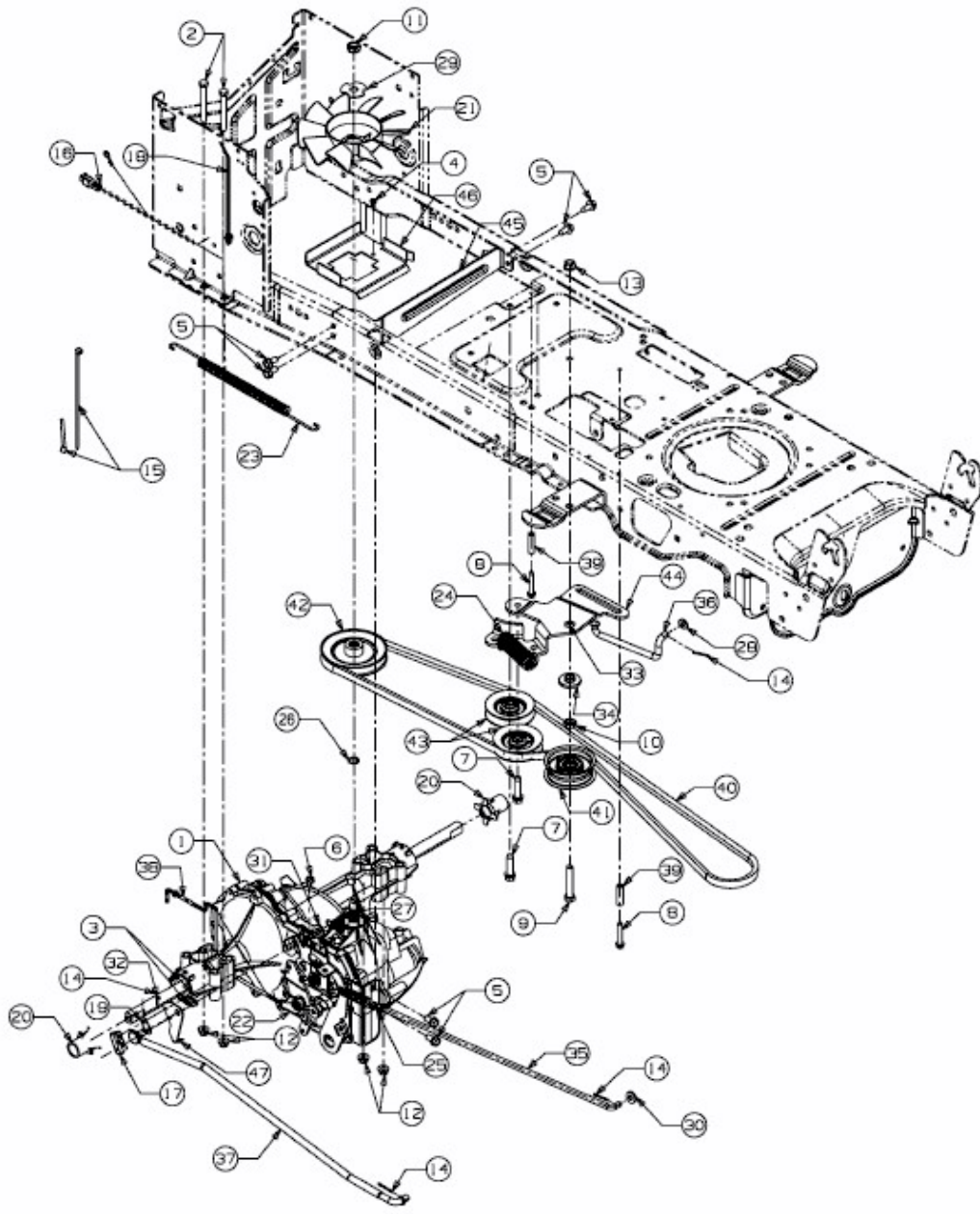


ELX 107 SHL-K > 13BG91GG690 (2010) > FAHRANTRIEB



E3-04535B-01