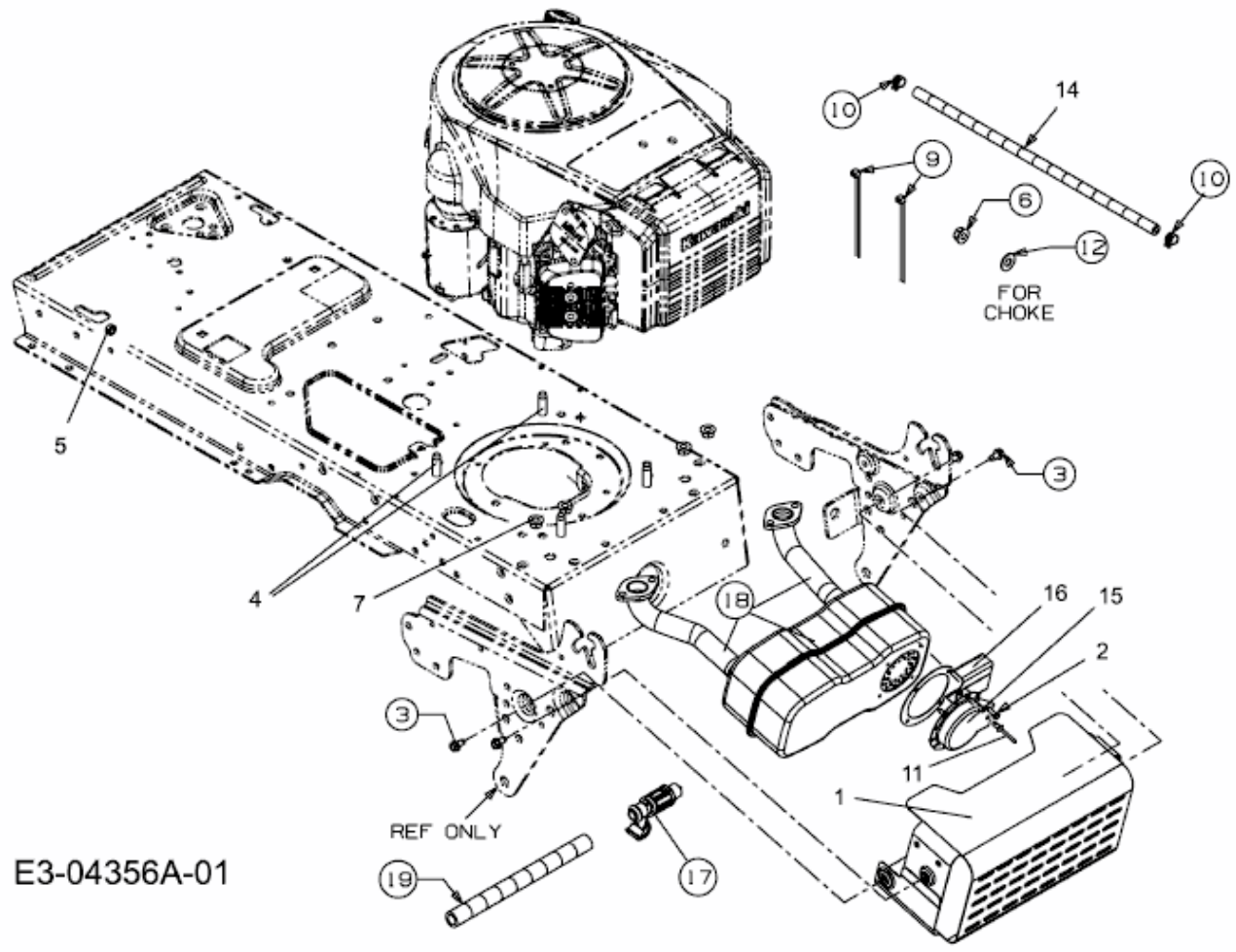


GLX 105 RALK > 13BG50GN690 (2009) > MOTORZUBEHÖR



E3-04356A-01