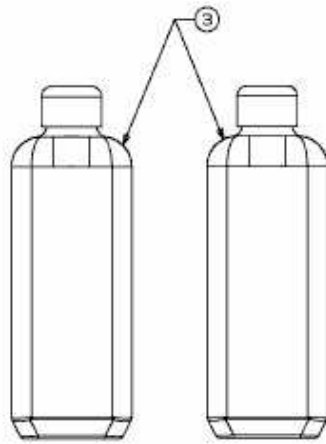
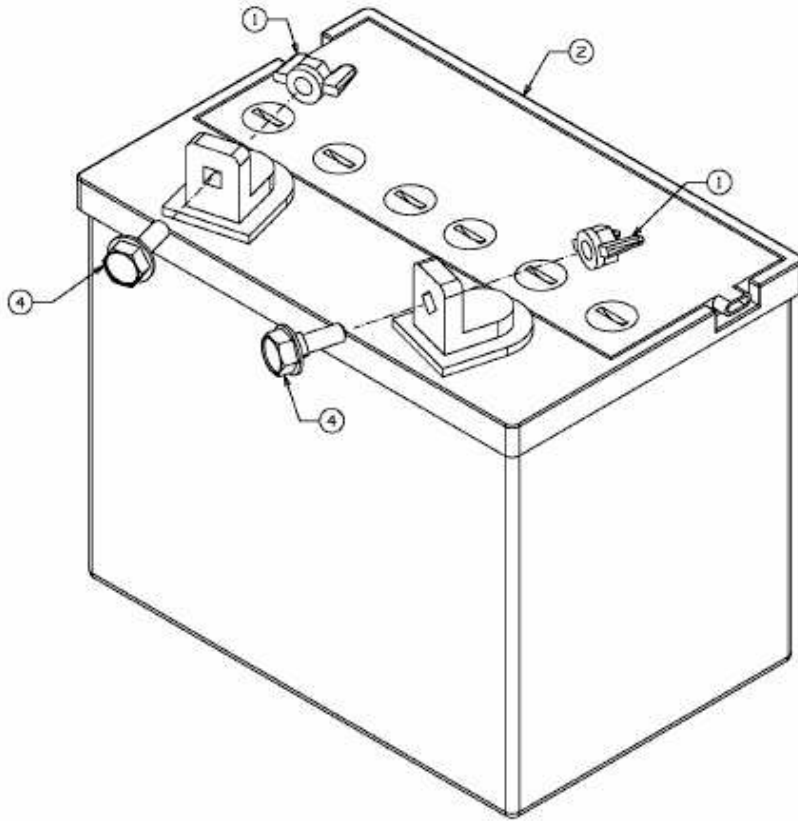


GLX 105 RALK > 13BG50GN690 (2009) > BATTERIE



E3-02023C-01