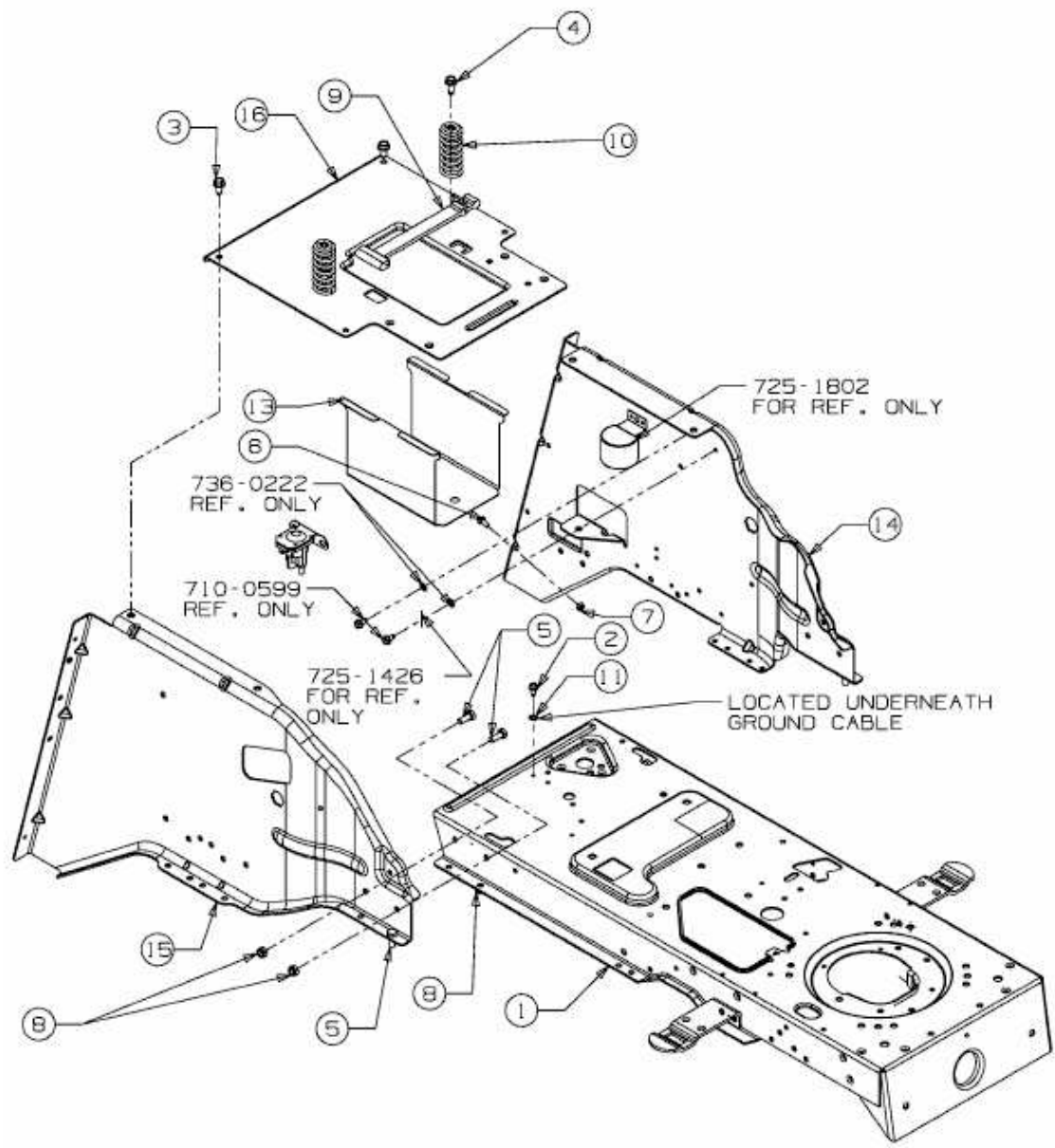


GLX 105 RALK > 13BG50GN490 (2009) > RAHMEN



E3-04928A-01