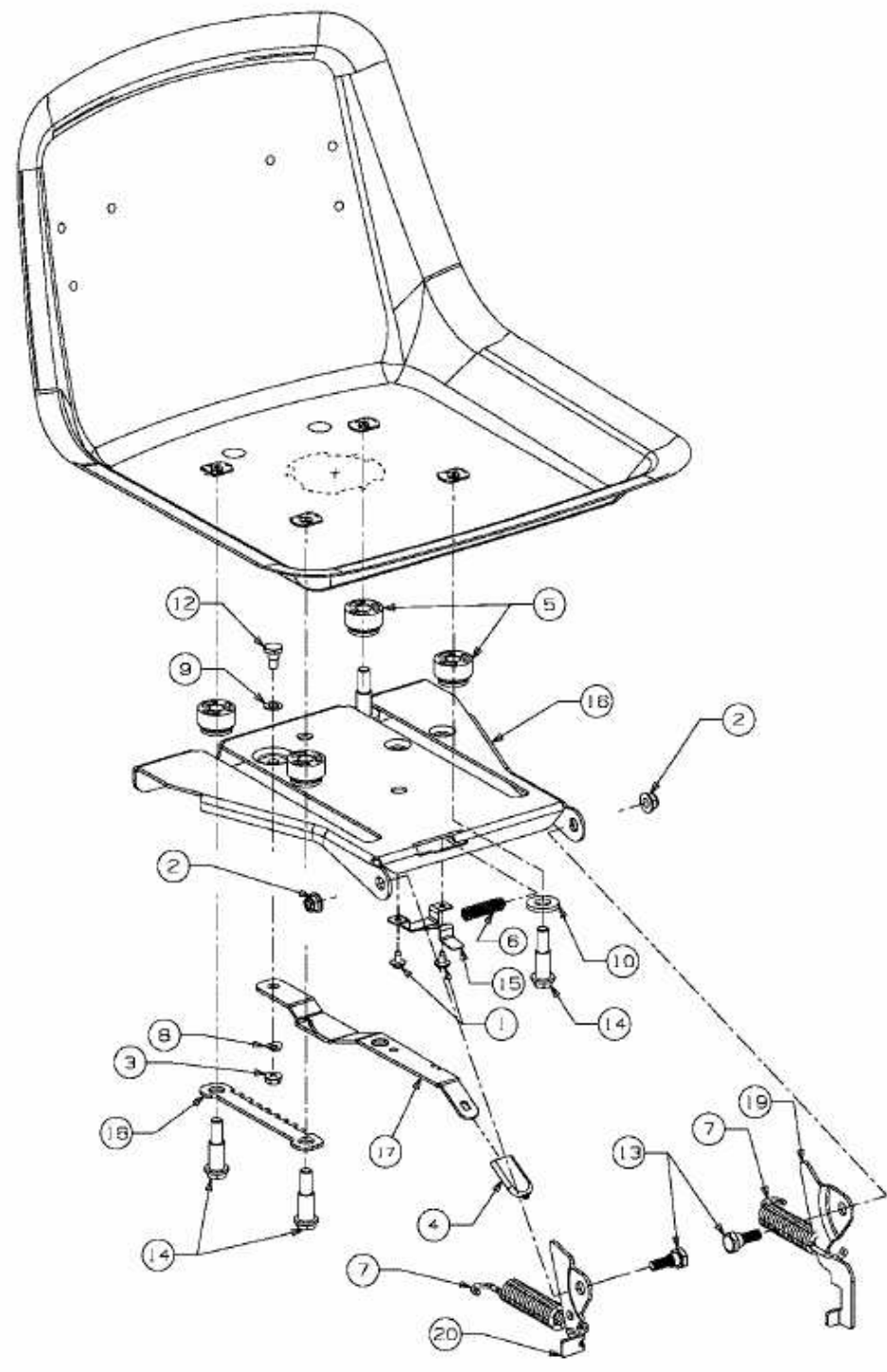


GLX 105 RALK > 13BG50GN490 (2009) > SITZTRÄGER



E3-02342B-01