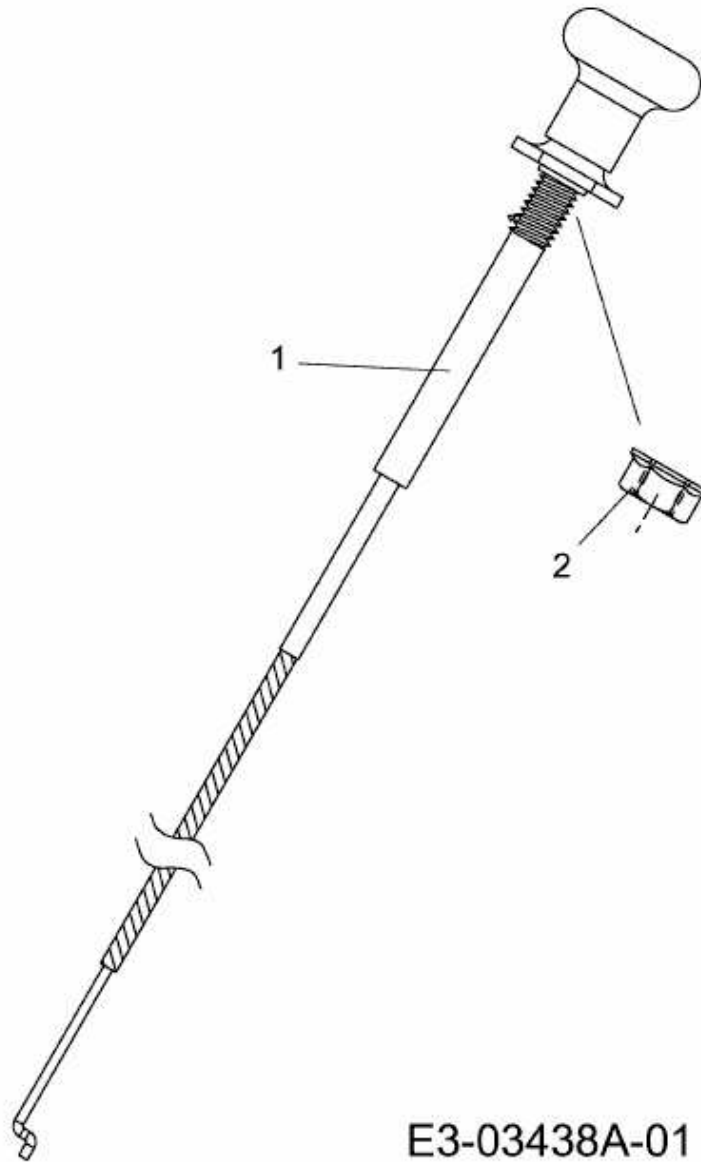


GLX 105 RALK > 13BG50GN490 (2009) > CHOKEZUG



E3-03438A-01