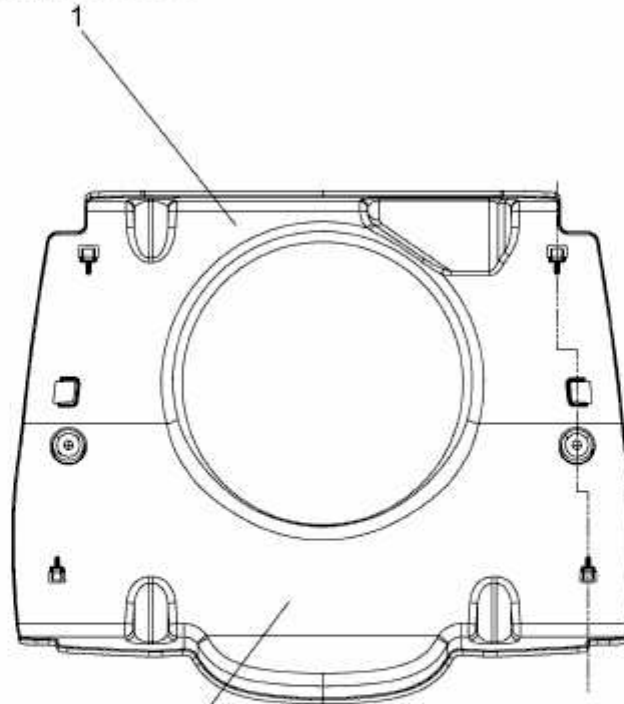


bis 31.08.2013  
to 31.08.2013  
jusqu'au 31.08.2013



1A

ab 01.09.2013  
from 01.09.2013  
à partir du 01.09.2013

E3-07560B-01