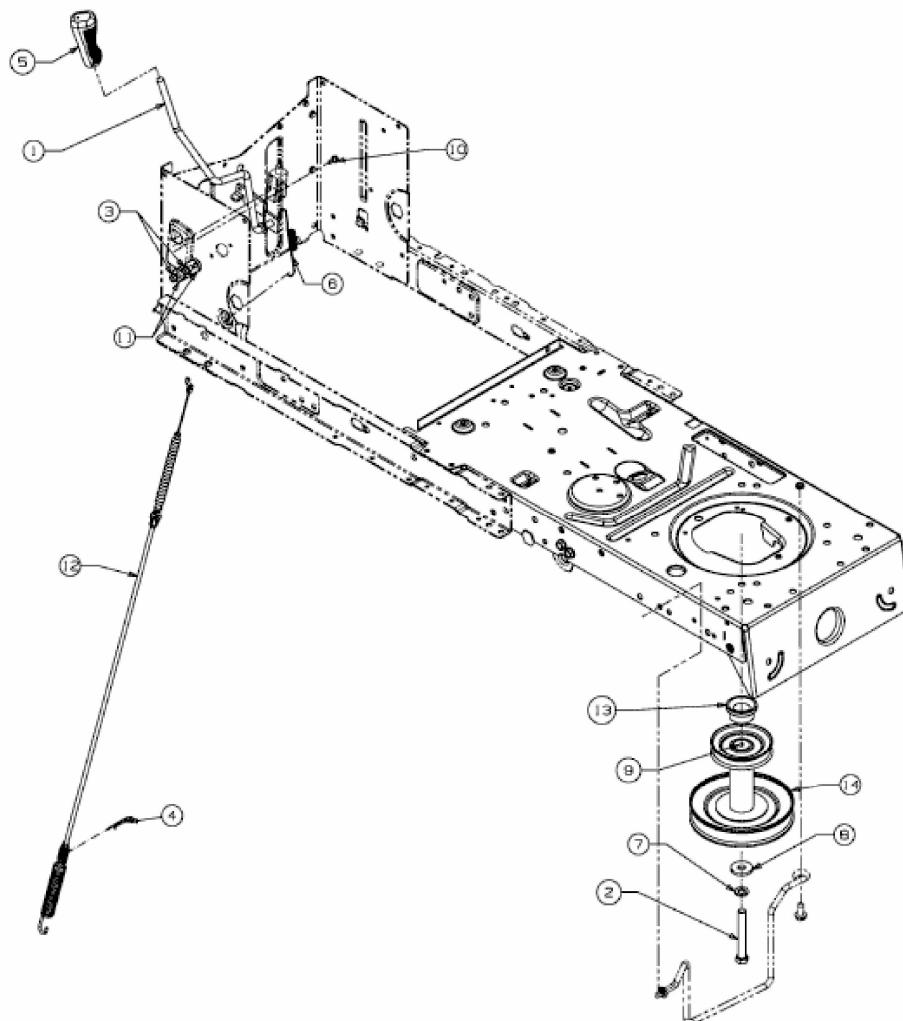


SAEL 108/22 HK > 13BF79KG632 (2011) > MÄHWERKSEINSCHALTUNG,  
MOTORKEILRIEMENSCHIBE



E3-05556A-01