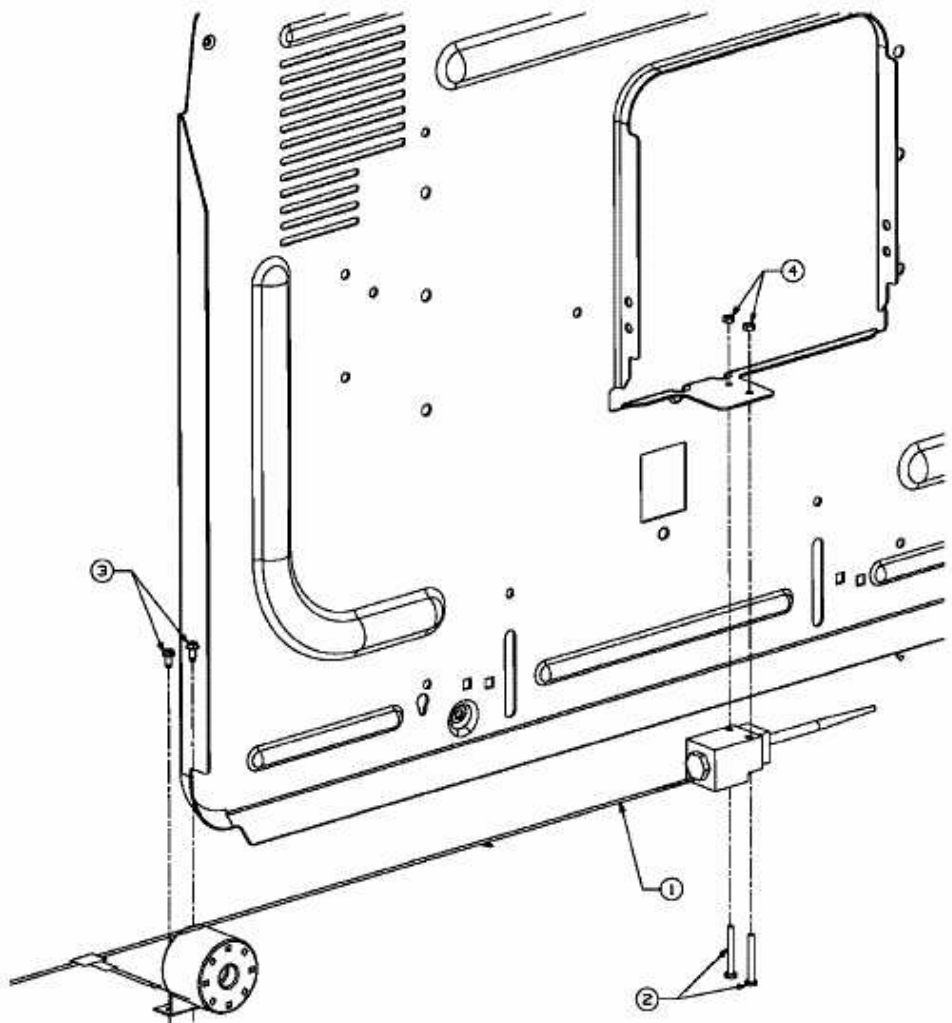


GLX 105 RHL-SK > 13BF516N690 (2008) > FÜLLSTANDSANZEIGE



E3-02081B-01