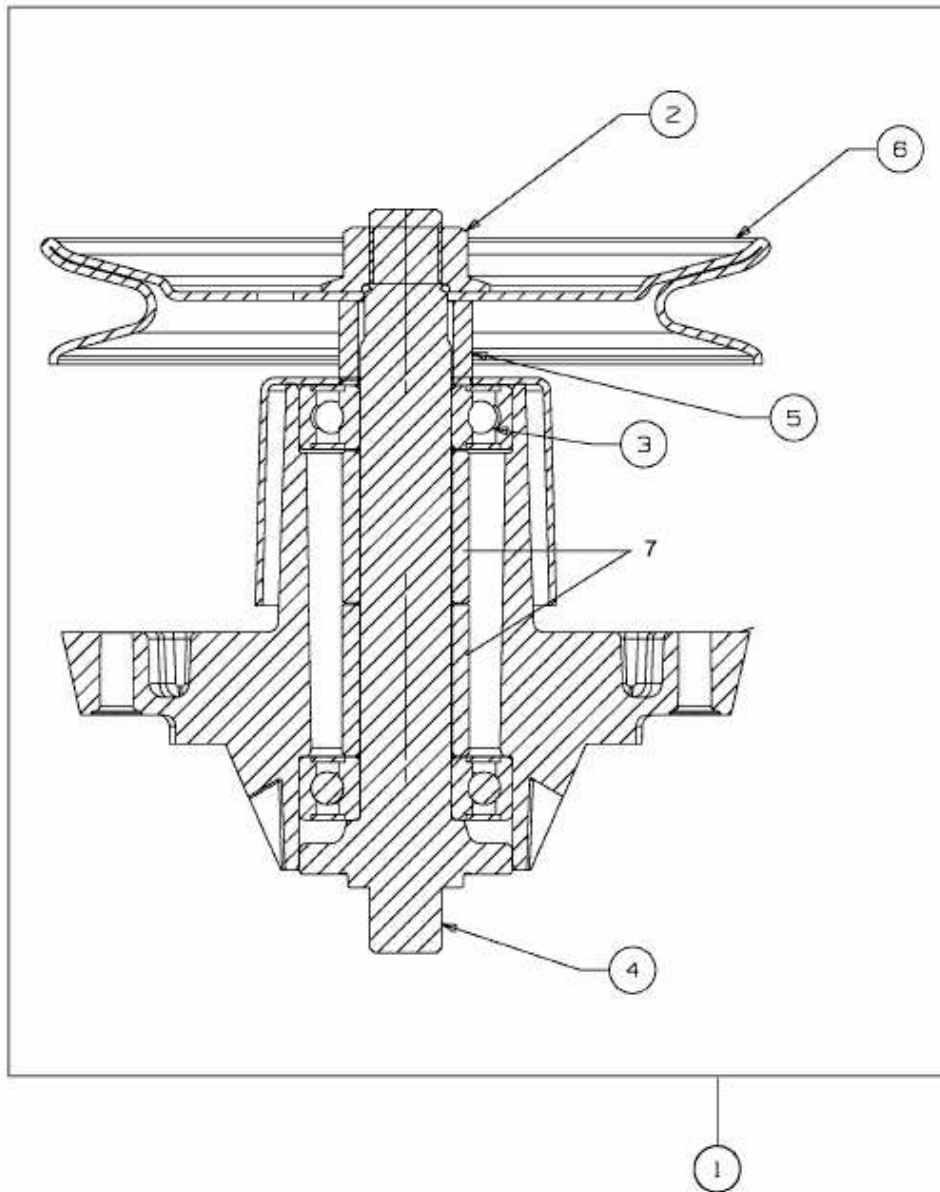


GLX 105 RHL-SK > 13BF516N690 (2008) > MESSERSPINDEL 618-04657



E3-03996A-01