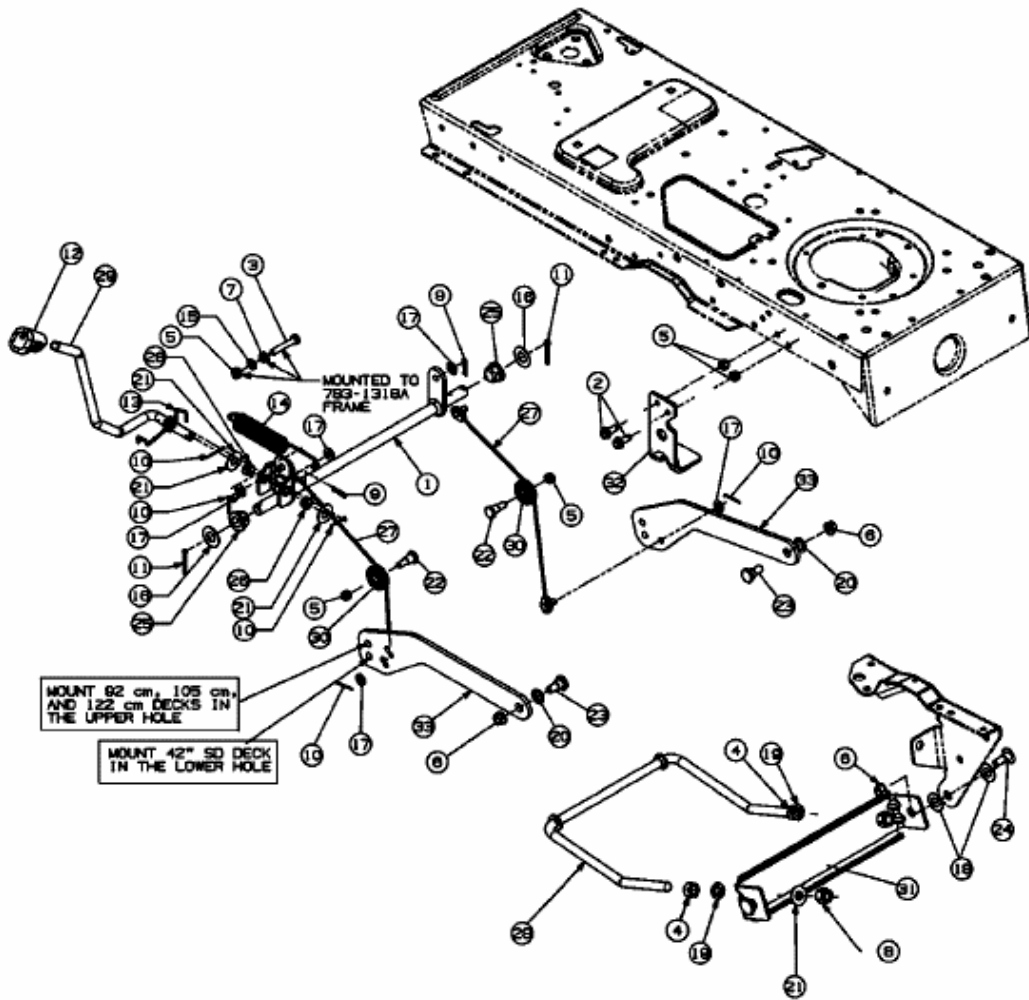


GLX 105 RHL-SK > 13BF516N690 (2008) > MÄHWERKSAUSHEBUNG



E3-02075A-01