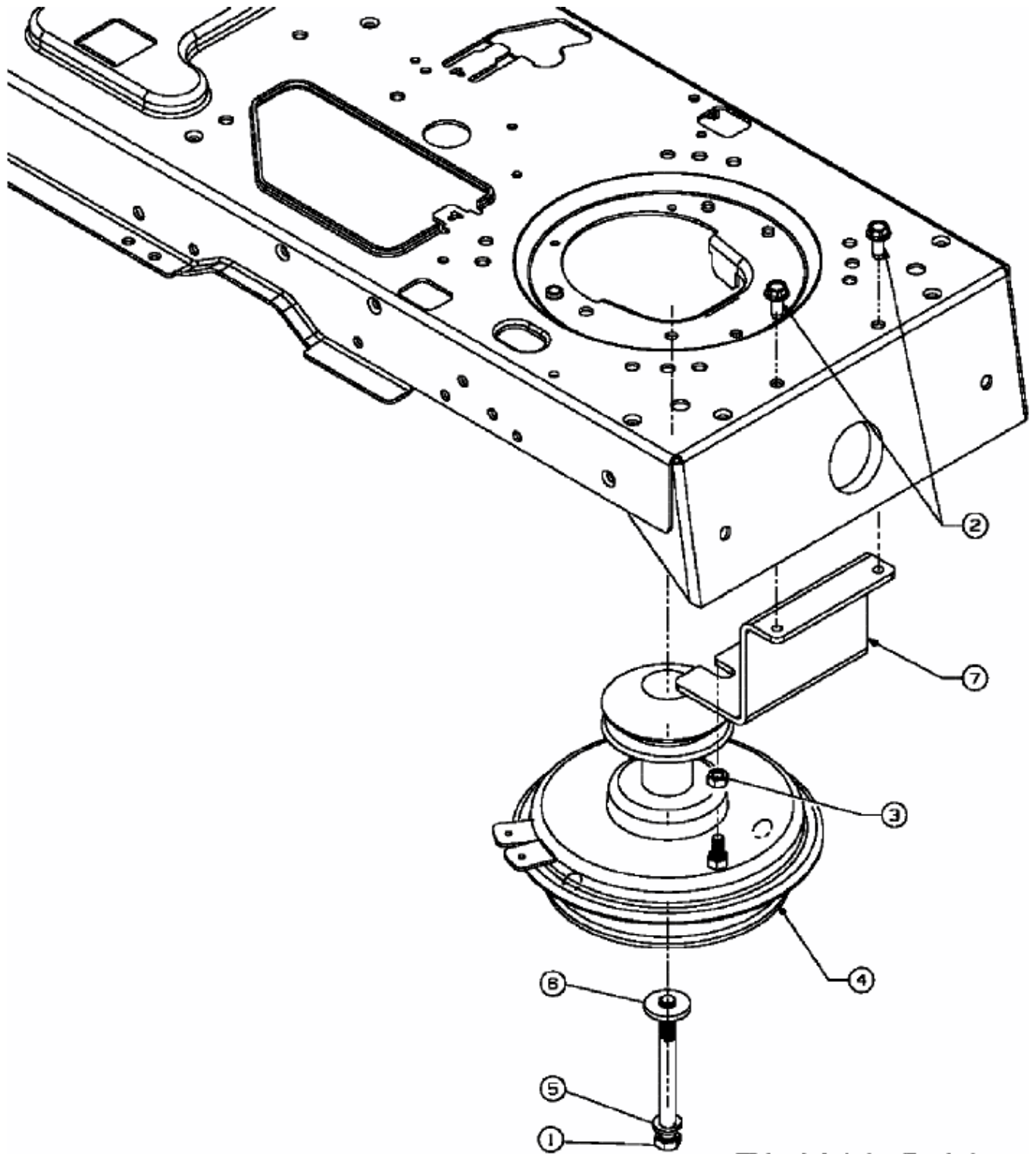


GLX 105 RHL-SK > 13BF516N690 (2008) > MOTORKEILRIEMENSCHLEIBE



E3-02064B-01