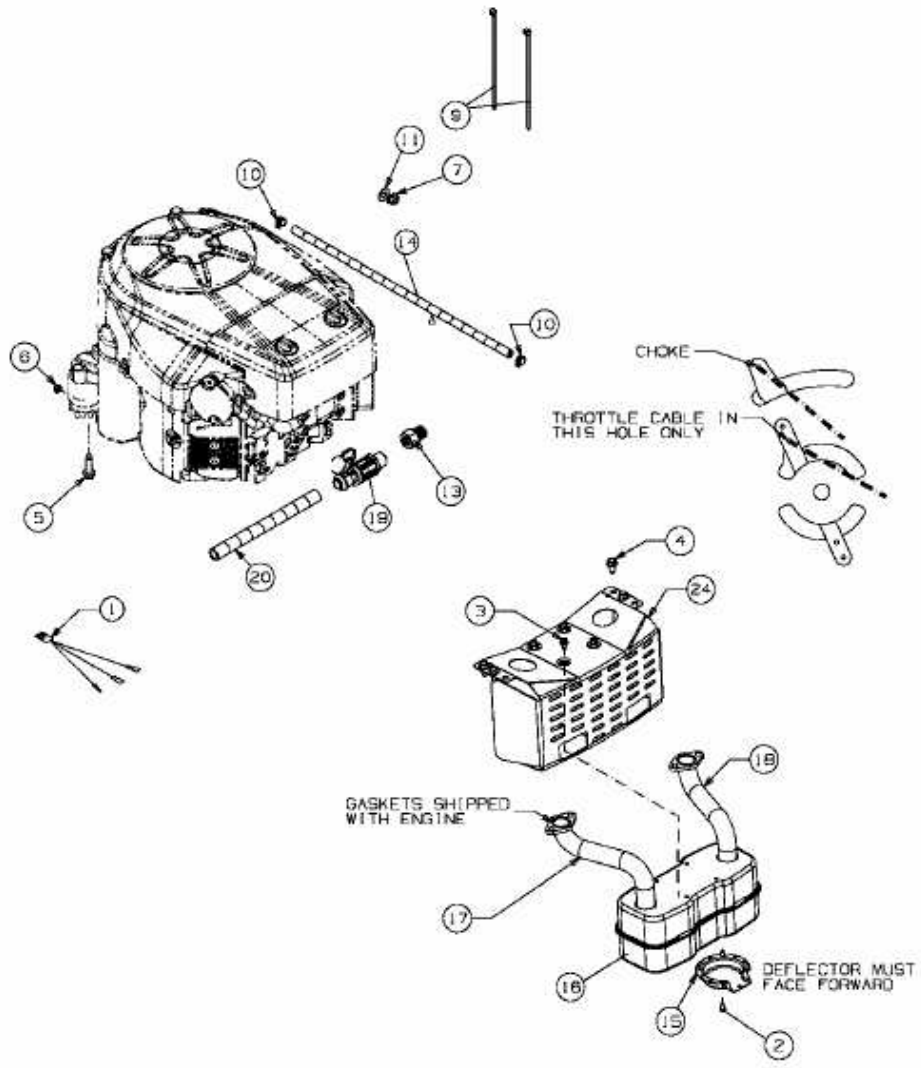


GLX 105 RHL-SK > 13BF516N690 (2008) > MOTORZUBEHÖR



E3-03442B-01