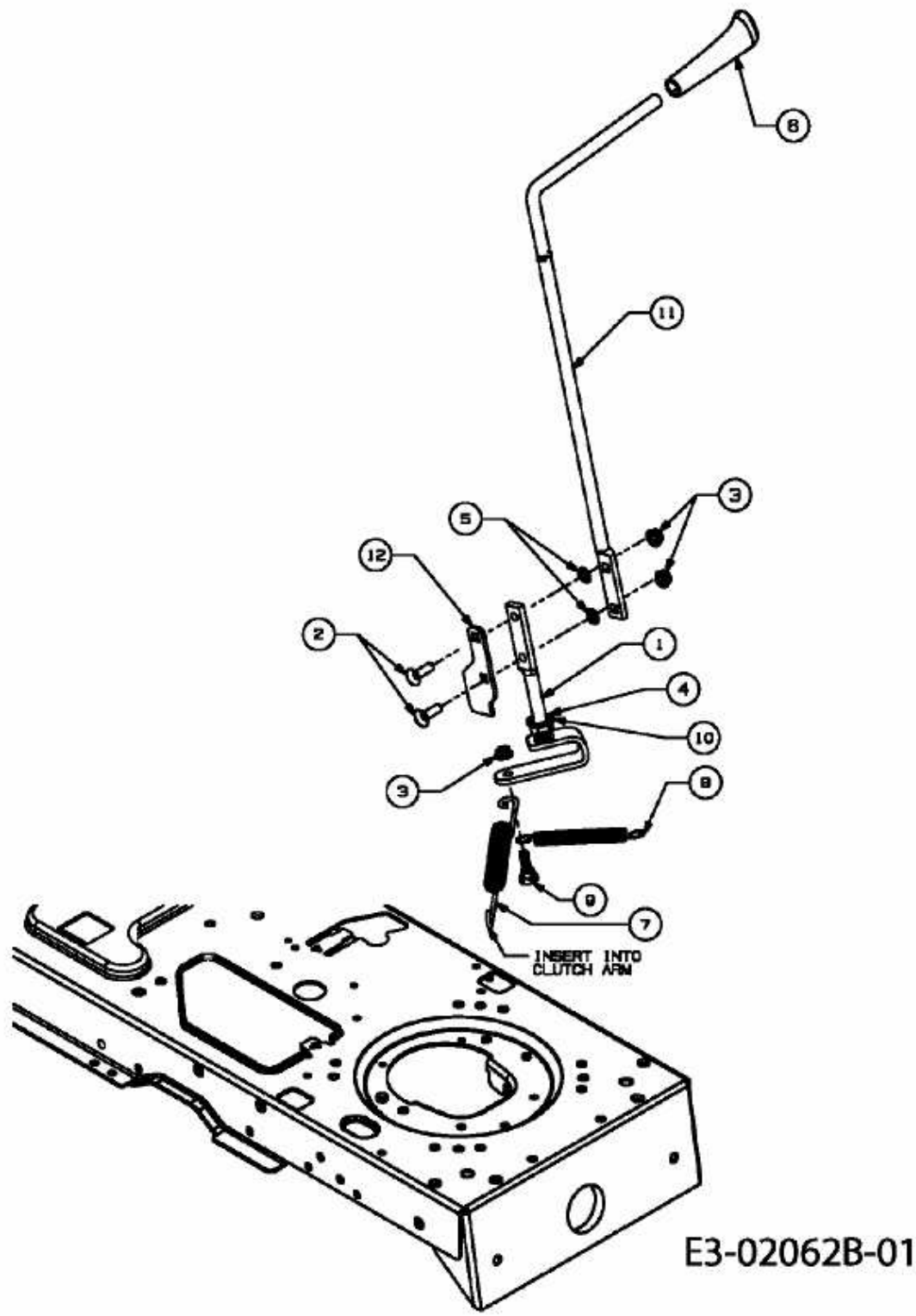


GLX 92 SHL-SK > 13BF516I690 (2008) > MÄHWERKSEINSCHALTUNG



E3-02062B-01