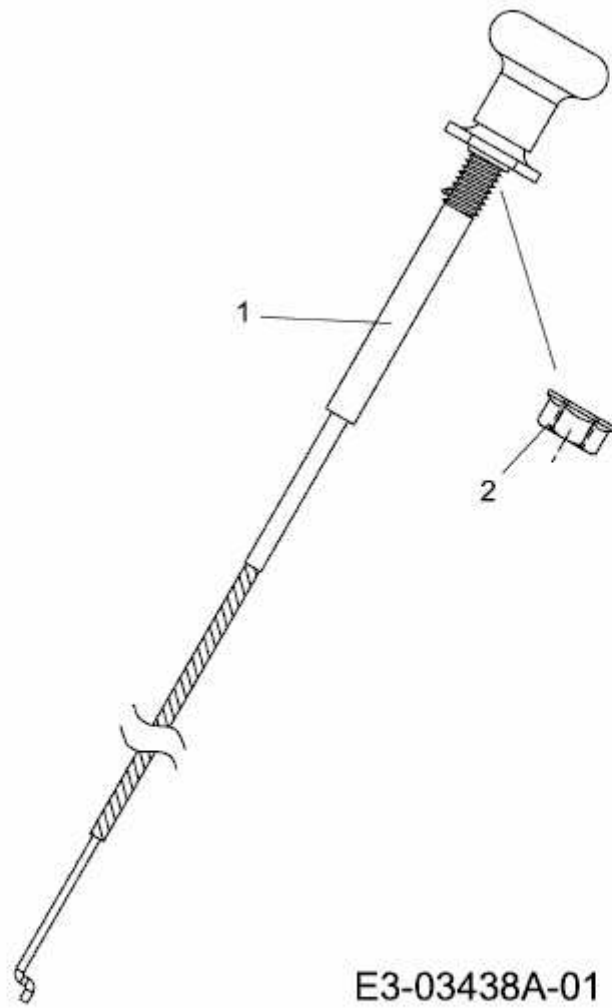


HN 5220 K > 13BF514N643 (2008) > CHOKEZUG



E3-03438A-01